

# Java Thread

---

## Thread

Un thread è un ***singolo flusso sequenziale*** di controllo all'interno di un processo

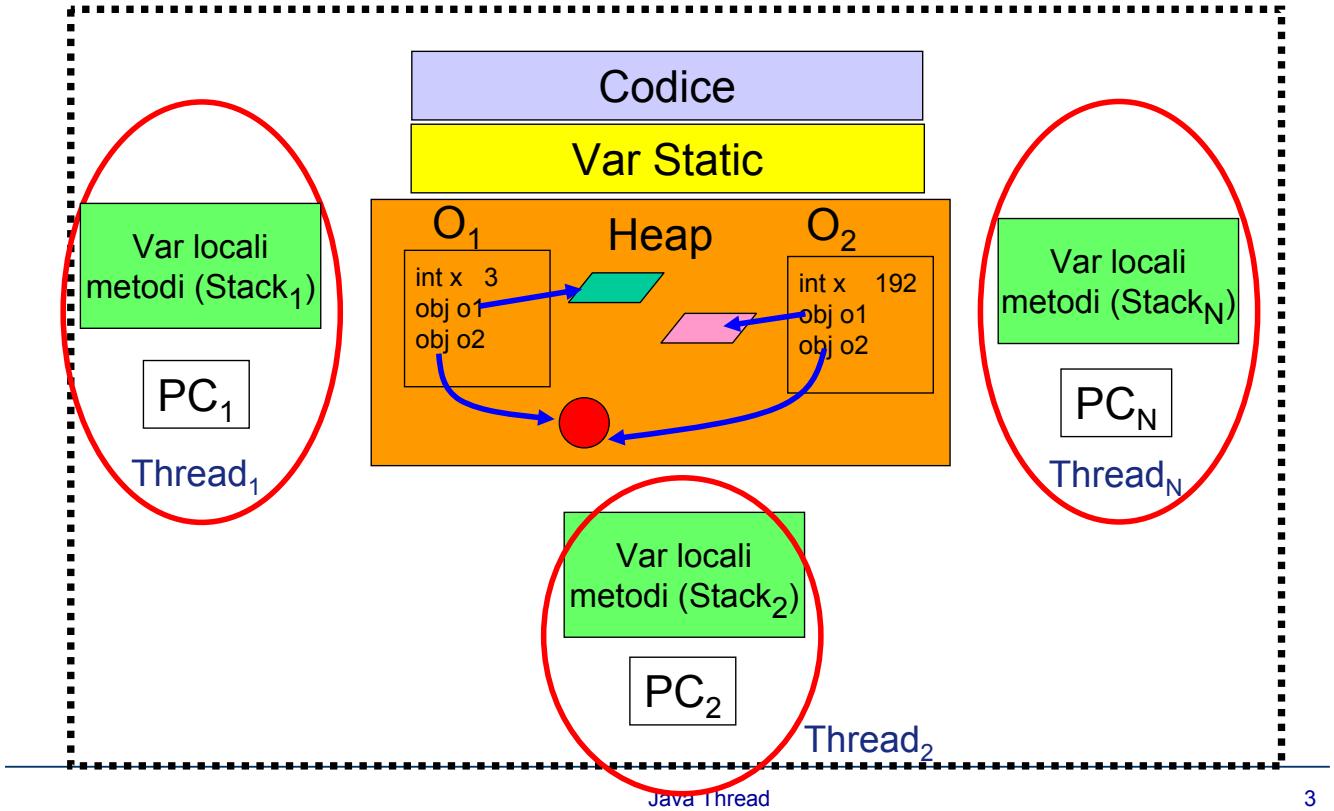
Un thread (o processo leggero) è un'unità di esecuzione che ***condivide codice e dati*** con altri thread ad esso associati

### Un ***thread***

- ***NON*** ha spazio di memoria riservato per dati e heap: tutti i thread appartenenti allo stesso processo condividono lo ***stesso spazio di indirizzamento***
- ha ***stack*** e ***program counter privati***

# Thread

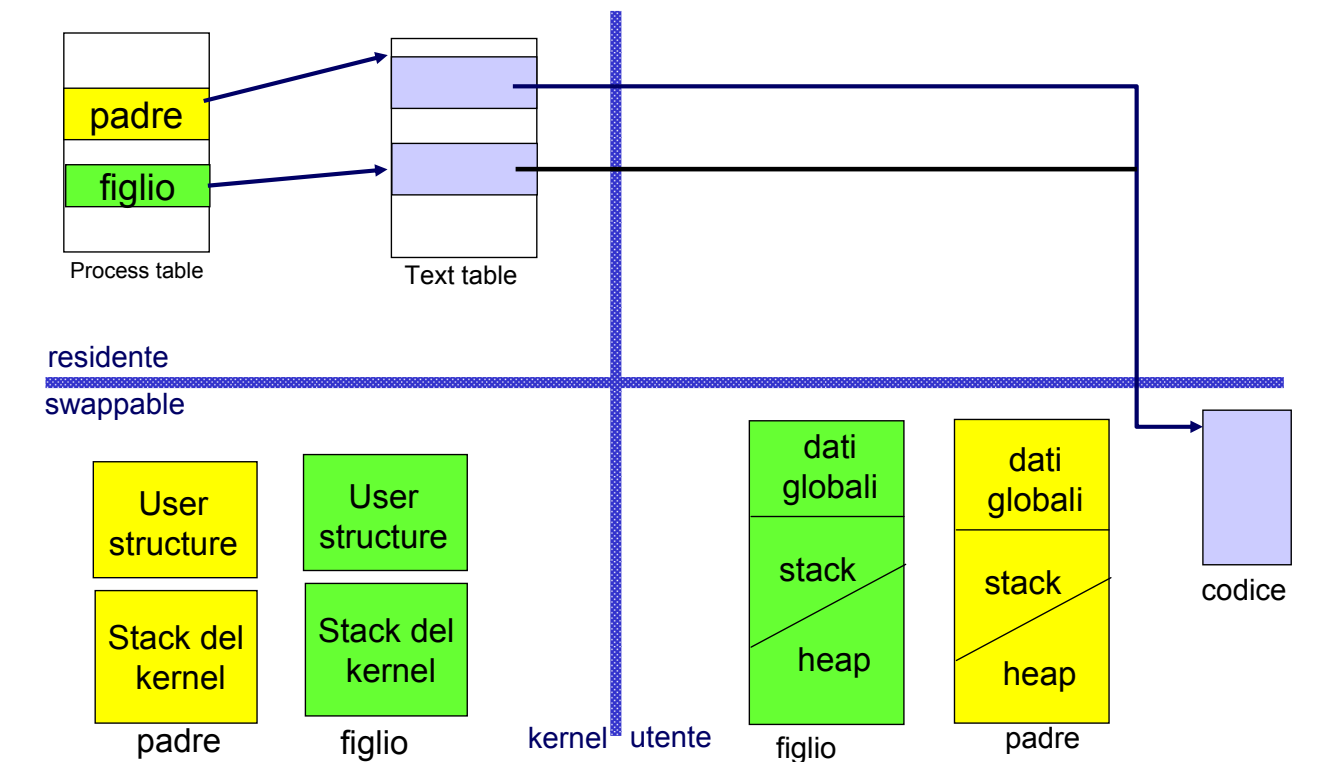
Processo



Java Thread

3

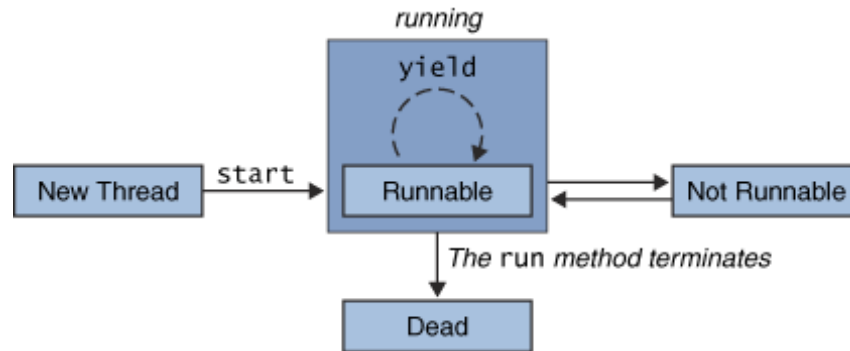
# Effetti della fork()



Java Thread

4

## Ciclo di vita di un thread



- **New Thread**
  - Subito dopo l'istruzione **new**
  - Il costruttore **alloca e inizializza le variabili di istanza**
- **Runnable**
  - Il thread è eseguibile ma potrebbe non essere in esecuzione

## Ciclo di vita di un thread

- **Not Runnable**
  - Il thread non può essere messo in esecuzione
  - Entra in questo stato quando è **in attesa della terminazione di un'operazione di I/O**, cerca di accedere ad un **metodo "synchronized" di un oggetto bloccato**, o dopo aver invocato uno dei seguenti metodi: `sleep()`, `wait()`, `suspend()`
  - Esce da questo stato quando si verifica la condizione complementare
- **Dead**
  - Il thread giunge a questo stato per "**morte naturale**" o perché un altro thread ha invocato il suo metodo `stop()`

# Java Thread: programmazione

Due modalità per implementare i thread in Java:

1. *estendendo la classe Thread*
2. *implementando l'interfaccia Runnable*

## 1) Come sottoclasse di Thread

- ❑ la sottoclasse deve *ridefinire il metodo* `run()`
- ❑ si crea *un'istanza del thread* tramite `new`
- ❑ si esegue un thread *invocando il metodo* `start()` che a sua volta invoca il metodo `run()`

## Java Thread

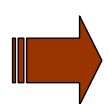
```
public class SimpleThread extends Thread{  
    public SimpleThread(String str)  
    {super(str);}  
  
    public static void main(String[] args)  
    {  
        SimpleThread st1 = new  
            SimpleThread("Thread 1");  
        st1.start();  
    }  
}
```

# Java Thread

```
public void run() {  
    for(int i=0; i<10; i++)  
    {  
        System.out.println(i+ " " +getName());  
        try{  
            sleep((int)Math.random()*1000);  
        } catch (InterruptedException e){}  
        }  
    System.out.println("DONE! "+getName());  
    }  
}
```

# Java Thread

E se occorre definire thread che estendano una classe diversa da Thread?



Come classe che implementa interfaccia **Runnable**

1. la sottoclasse deve **ridefinire il metodo run()**
2. si crea un'istanza di tale sottoclasse tramite **new**
3. si crea **un'istanza della classe Thread** con **new**, passandole come **parametro l'oggetto che implementa Runnable**
4. si esegue il thread invocando il metodo **start()** **sull'oggetto con classe Thread creato**

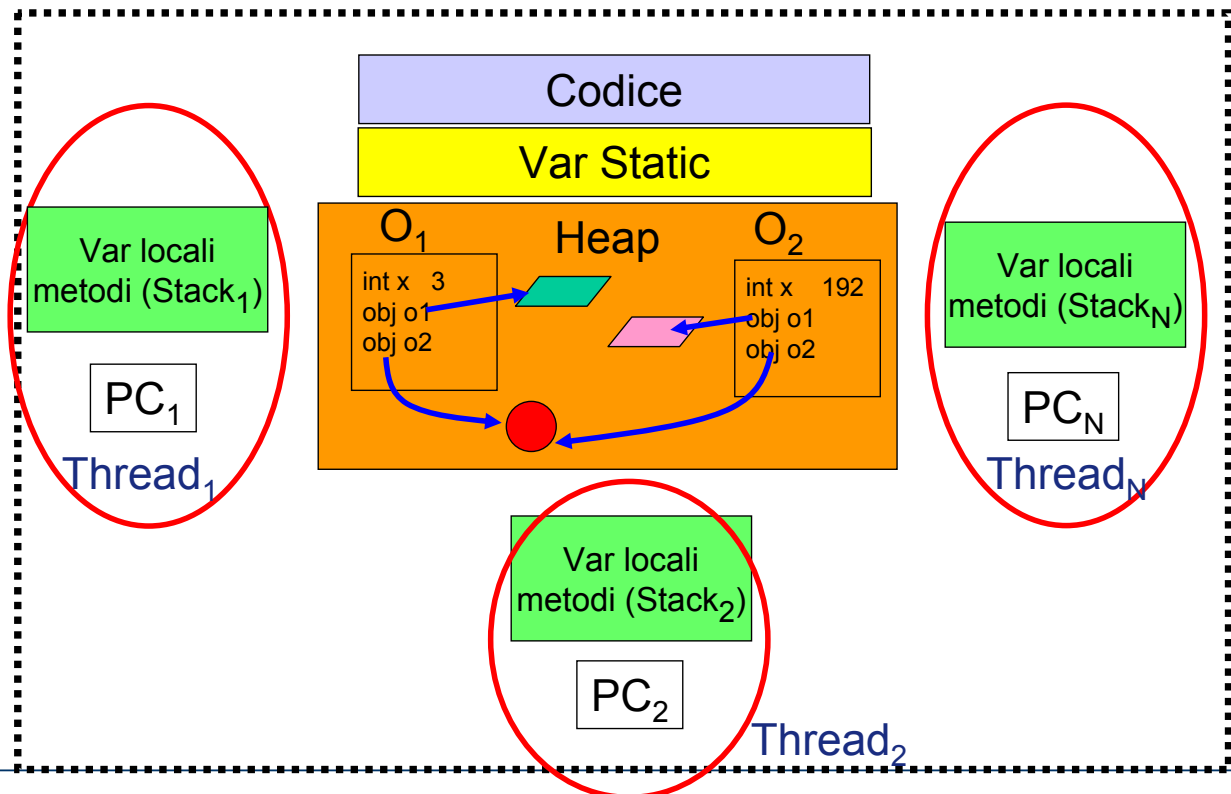
# Java Thread

```
class EsempioRunnable extends MiaClasse
    implements Runnable {
    public void run() {
        for (int i=1; i<=10; i++)
            System.out.println(i + " " + i*i);
    }
}

public class Esempio {
    public static void main(String args[]) {
        EsempioRunnable e = new EsempioRunnable();
        Thread t = new Thread (e);
        t.start();
    }
}
```

## Thread

Processo



# Interferenza

```
public class SharingThread extends Thread
{
    private int cond=3;

    public SharingThread (String my_name, int x,
                          SharedObject obj){
        super(my_name);
        this.cond=x;
        this.obj=obj;
    }
    public static void main(String[] args){
        int val=128;
        SharedObject obj=new SharedObject();
    }
}
```

# Interferenza

```
SharingThread st1=
    new SharingThread ("Thread 1", val, obj);
SharingThread st2=
    new SharingThread ("Thread 2", val, obj);
st1.start();
st2.start();
}

public void run(){
    if(getName().equals("Thread 1")){
        cond=1; obj.setVal(1);
    }
    if(getName().equals("Thread 2")){
        cond=2; obj.setVal(2);
    }
}
}
```

## Sincronizzazione di thread

Differenti thread **condividono lo stesso spazio di memoria (heap)**

→ è possibile che più thread accedano **contemporaneamente** a uno stesso oggetto, **invocando un metodo che modifica lo stato dell'oggetto**

→ stato **finale** dell'oggetto sarà **funzione dell'ordine** con cui i thread accedono ai dati

- Servono meccanismi di **sincronizzazione**

## Accesso esclusivo

Per evitare che **thread diversi interferiscano** durante l'accesso ad oggetti condivisi si possono **imporre accessi esclusivi** in modo molto facile in Java

- JVM supporta la definizione di **lock sui singoli oggetti** tramite la keyword **synchronized**
- Synchronized può essere definita:
  - **su metodo**
  - su singolo blocco di codice



# Synchronized

In pratica:

- ❑ a ogni **oggetto Java** è automaticamente **associato un lock**
- ❑ quando un thread vuole accedere ad un metodo/blocco synchronized, si deve **acquisire il lock dell'oggetto** (impedendo così l'accesso ad ogni altro thread)
- ❑ **lock viene automaticamente rilasciato** quando il **thread esce dal metodo/blocco synchronized** (o se viene interrotto da un'eccezione)
- ❑ thread che non riesce ad acquisire un lock **rimane sospeso sulla richiesta della risorsa** fino a che il lock non è disponibile

# Synchronized

**Ad ogni oggetto viene assegnato un solo lock (lock a livello di oggetto, non di classe né di metodo in Java):** due thread non possono accedere contemporaneamente a due metodi/blocchi synchronized diversi di uno stesso oggetto

- Tuttavia altri thread sono **liberi di accedere a metodi/blocchi non synchronized** associati allo stesso oggetto

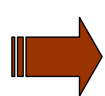
## Esempio uso di synchronized

```
public class MyThread extends Thread{
    private SharedObject obj;
    ...
    public void run(){ obj.incr(100); }
}
public class SharedObject {
    int val=0;
    public synchronized int incr (int amount) {
        val = val + amount;
        return val;
    }
}
```

## Sincronizzazione

Esistono situazioni in cui ***non è sufficiente impedire accessi concorrenti***

Supponiamo che un metodo `synchronized` sia l'unico modo per variare lo stato di un oggetto



Che cosa accade se il ***thread che ha acquisito il lock si blocca all'interno del metodo*** stesso in attesa di un cambiamento dello stato?

## Soluzione: uso di wait()

### Soluzione tramite uso di wait()

thread che invoca `wait()`

- ❑ si **blocca** in attesa che un altro thread invochi `notify()` o `notifyAll()` per quell'oggetto
- ❑ deve essere **in possesso del lock sull'oggetto**
- ❑ **al momento della invocazione rilascia il lock**

## notifyAll()

- `notify()` - il thread che la invoca
  - ❑ risveglia uno dei thread in attesa, scelto **arbitrariamente**
- `notifyAll()` - il thread che la invoca
  - ❑ **risveglia tutti i thread in attesa**: essi competeranno per l'accesso all'oggetto

`notifyAll()` è **preferibile** (può essere necessaria) se più thread possono essere in attesa

## Alcune regole empiriche

1. Se due o più thread possono modificare lo stato di un oggetto, è necessario **dichiarare *synchronized* i metodi di accesso a tale stato**
2. Se deve attendere la **variazione dello stato di un oggetto**, thread deve invocare `wait()`
3. Ogni volta che un metodo attua una **variazione dello stato di un oggetto**, esso deve invocare `notifyAll()`
4. È necessario verificare che ad ogni chiamata a `wait()` **corrisponda** una chiamata a `notifyAll()`

## Esempio1: produttori-consumatori

```
public synchronized int get() {  
    while (available == false)  
        try { wait(); // attende un dato dai Produttori  
            } catch (InterruptedException e) {}  
    }  
    . . .  
    available = false;  
    notifyAll(); // notifica i produttori del consumo  
}
```

## Esempio1: produttori-consumatori

```
public synchronized void put(int value) {
    while (available == true)
        try { wait(); // attende il consumo del dato
            } catch (InterruptedException e) {}
    }
    . . .
    available = true;
    notifyAll(); // notifica i consumatori della
                // produzione di un nuovo dato
}
```

## Esempio2: gestione di una coda FIFO

```
public class Coda{
    private int current_queue=0; /* Num richieste servite + richieste
    in coda */
    private int current_served=0; /* ID richiesta correntemente in
    servizio. Nel caso si abbiano più classi di richieste, per esempio a diversa
    priorità, si può considerare l'uso di strutture dati come array o liste */
    public synchronized int acquire () {
        int my_pos=current_queue; /* Posizione del thread corrente
        nella coda: variabile my_pos su stack locale del thread */
        System.out.println("Thread "+my_pos+" entrato");
        current_queue++;
        try{
            while(my_pos!=current_served) { /* Attesa del proprio
            turno; qui si può valutare una qualsiasi condizione di accodamento senza
            attese attive */
                wait(); }
            } catch (InterruptedException e) {}
    }
}
```

continua...

## Esempio2: gestione di una coda

... continua

```
System.out.println("Thread "+my_pos+" in
servizio");
return my_pos;
}

public synchronized void release(int my_pos) {
    //Fine del servizio
    current_served++; // Incremento # della richiesta attualmente servita
    System.out.println("Thread "+my_pos+" servito");
    notifyAll();      /* Notifica tutti i thread in coda di attesa che la
loro condizione di servizio diventi vera – evitata attesa attiva */
}
}
```

## Esempio2: gestione di una coda

```
public class Request extends Thread {
    /* ogni thread acquisisce la risorsa entrando esplicitamente in coda e uscendo
dalla coda dopo aver terminato di usare la risorsa.
Disciplina di programmazione */

    Coda queue;
    public Request(Coda queue) {this.queue=queue;}

    public void run() {
        int pos=queue.acquire(); // Accodamento della richiesta
        try{Thread.sleep(10000);}
        catch(InterruptedException e) {}
        //Simulazione delle operazioni

        queue.release(pos);      // Rilascio della coda
    }
}
```

## Alcune considerazioni al contorno: i problemi di `stop()` e `suspend()`

### `stop()`

- forza la **terminazione** di un thread
- tutte le **risorse utilizzate vengono immediatamente liberate** (lock compresi)

Se il **thread interrotto** stava compiendo un insieme di operazioni da eseguirsi in maniera **atomica**, l'interruzione può condurre ad uno **stato inconsistente del sistema**

## I problemi di `stop()` e `suspend()`

### `suspend()`

- **blocca l'esecuzione di un thread**, in attesa di una successiva invocazione di `resume()`
- non libera le risorse impegnate dal thread (**non rilascia i lock**)

Se il **thread sospeso** aveva acquisito una **risorsa** in maniera **esclusiva** (ad esempio sospeso durante l'esecuzione di un metodo `synchronized`), tale **risorsa rimane bloccata**

## Alcune considerazioni al contorno: priorità dei thread

La classe `Thread` fornisce i metodi:

- `setPriority(int num)`
- `getPriority()`

dove  $num \in [\text{MIN\_PRIORITY}, \text{MAX\_PRIORITY}]$

In generale un thread rimane in esecuzione fino a quando (vedi scheduling JVM – prossima settimana):

- **smette di essere runnable** (Not Runnable o Dead)
- un thread con **priorità superiore diviene eseguibile**
- si **esaurisce il quanto di tempo** assegnato (time slicing non garantito)
- cede il controllo **chiamando il metodo `yield()`**

## Priorità dei thread

Le specifiche JVM **suggeriscono** che

- vengano messi in esecuzione per primi i thread a **priorità più elevata** tra quelli in **stato runnable**
  - si proceda secondo una **politica round-robin** tra i thread con **identica priorità**
- Alcune implementazioni di **JVM delegano lo scheduling dei thread al SO**, ove supportati
  - Il comportamento reale diviene dunque **dipendente dalla coppia JVM e SO**



## Altri metodi di interesse per Java thread

- `sleep(long ms)`
  - sospende thread per il # di ms specificato
- `interrupt()`
  - invia un evento che produce l'interruzione di un thread
- `interrupted() / isInterrupted()`
  - verificano se il thread corrente è stato interrotto
- `join()`
  - *attende la terminazione del thread specificato*
- `isAlive()`
  - true se thread è stato avviato e non è ancora terminato
- `yield()`
  - *costringe il thread a cedere il controllo della CPU*