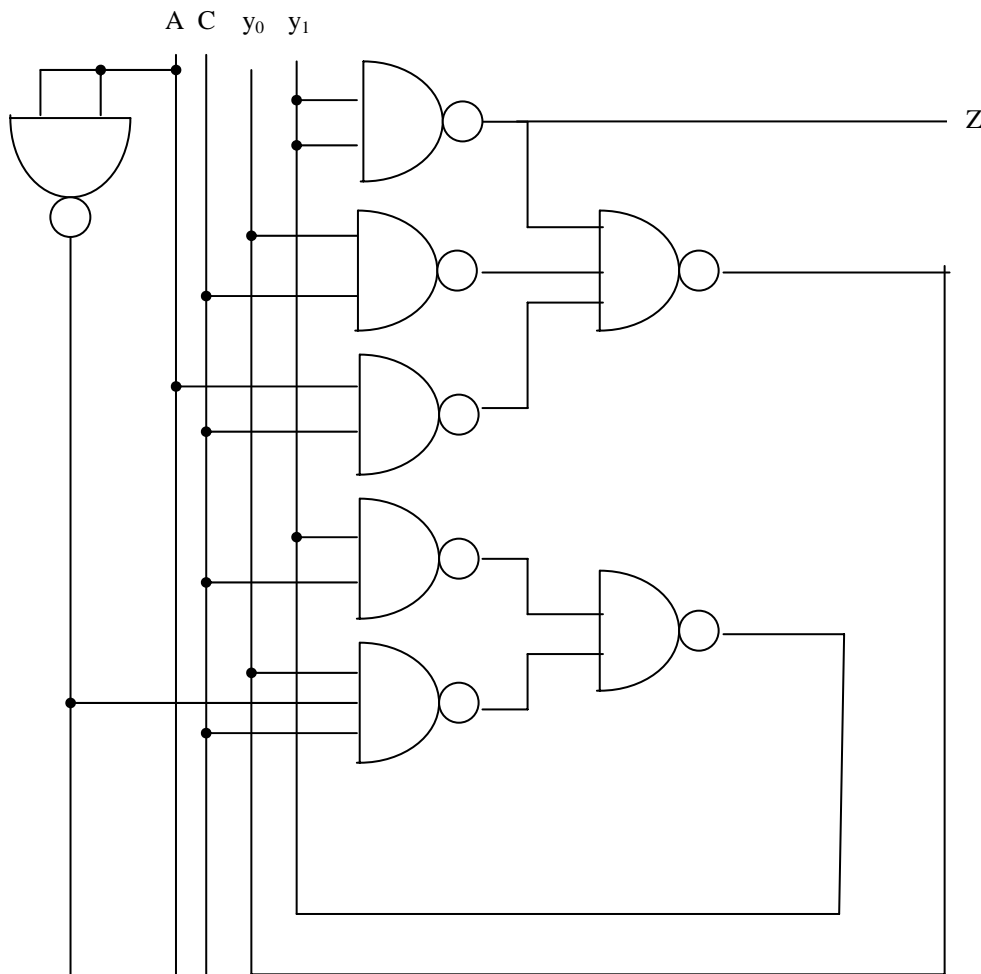


Esercitazione N. 13

Si deve analizzare il comportamento della rete sequenziale asincrona mostrata in figura:



DOMANDA N. 1 - Si individuino le espressioni a NAND e le espressioni SP delle variabili di stato futuro e della variabile d'uscita.

$Y_1 =$ _____ = _____

$Y_0 =$ _____ = _____

$Z =$ _____ = _____

DOMANDA N. 2 - Si individui la tabella delle transizioni e si evidenzino le condizioni di stabilità.

		AC			
		00	01	11	10
$y_1 y_0$	00				
	01				
	11				
	10				

$Y_1 Y_0, Z$

COGNOME _____ NOME _____

COGNOME _____ NOME _____

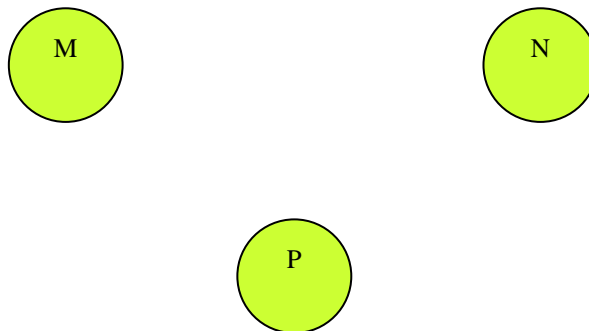
DOMANDA N. 3 – La precedente tabella delle transizioni ha uno stato in più del necessario.
Quale e perché? _____

Individuare la tabella di flusso minima.

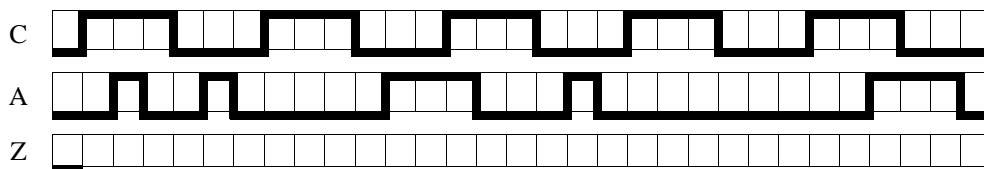
y_1y_0	S	AC			
		00	01	11	10
	M				
	N				
	P				

S,Z

DOMANDA N. 4 -Individuare il grafo corrispondente alla tabella di flusso minima.



DOMANDA N. 5 – Tracciare la forma d'onda dell'uscita in risposta alla sequenza d'ingresso indicata in figura.

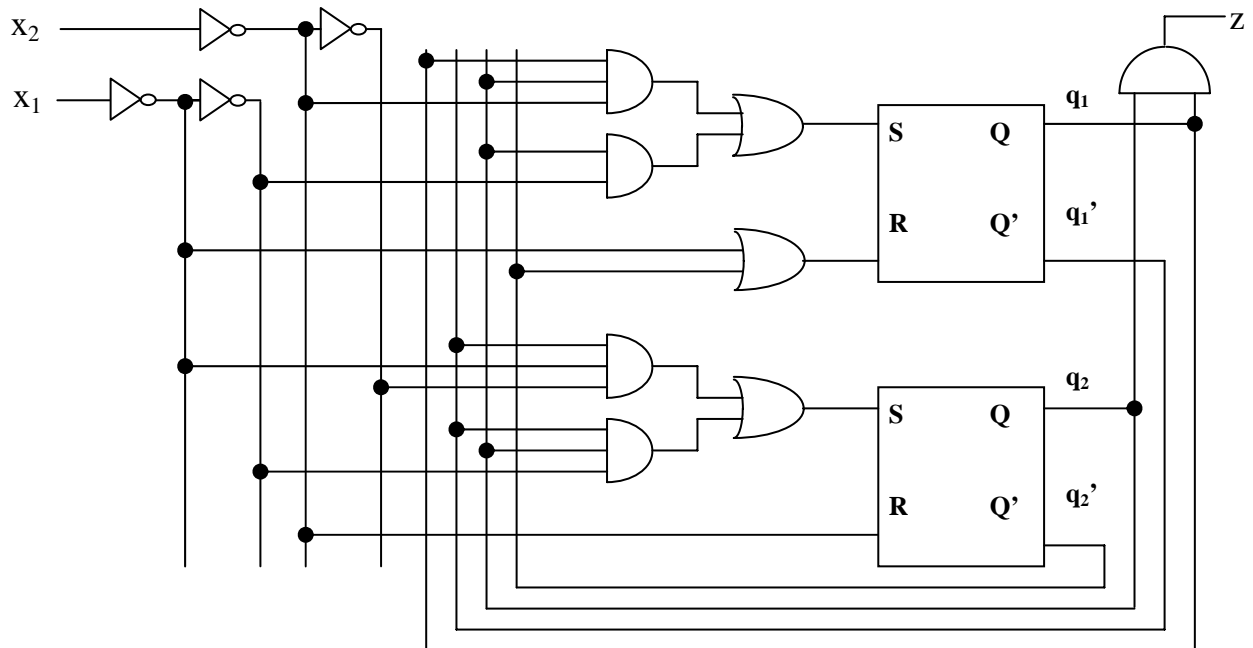


DOMANDA N. 6 – Per descrivere il comportamento della rete è sufficiente enunciare le situazioni in cui si modifica il valore dell'uscita:

- Z assume il valore 0 quando _____
- Z assume il valore 1 quando _____

Esercitazione N. 14

Si esegua l'analisi della rete sequenziale asincrona mostrata in figura:



DOMANDA N. 1 - Si scrivano le espressioni SP delle funzioni che comandano gli ingressi dei latch S-R e dell'uscita.

$S_1 =$

$R_1 =$

$S_2 =$

$R_2 =$

$z =$

DOMANDA N. 2 - A partire dalle espressioni SP ottenute al punto precedente si ricavano le corrispondenti mappe di Karnaugh indicando chiaramente i raggruppamenti rettangolari.

		X_1X_2			
$q_1 q_2$	00	01	11	10	
00					
01					
11					
10					

S_1

		X_1X_2			
$q_1 q_2$	00	01	11	10	
00					
01					
11					
10					

S_2

		X_1X_2			
$q_1 q_2$	00	01	11	10	
00					
01					
11					
10					

R_1

		X_1X_2			
$q_1 q_2$	00	01	11	10	
00					
01					
11					
10					

R_2

COGNOME

NOME

COGNOME

NOME

DOMANDA N. 3 – Utilizzando l'equazione caratteristica in forma SP del latch e l'espressione dell'uscita z , si ricavi la tabella delle transizioni

$q_1 q_2$	$x_1 x_2$				z
	00	01	11	10	
00					
01					
11					
10					

$Q_1 Q_2$

DOMANDA N. 4 – Si tracci il grafo degli stati escludendo eventuali stati e transizioni non utili all'analisi del comportamento

DOMANDA N. 5 – Qual è la più breve sequenza di ingressi che garantisce l'attivazione dell'uscita indipendentemente dallo stato di partenza?

DOMANDA N. 6 – Osservando le mappe tracciate alla domanda 2, si individui la presenza di configurazioni inappropriate per un latch S-R.

Quali sono queste configurazioni e per quali valori di stato presente ed ingressi $(q_1 q_2 x_1 x_2)$ si presentano?

DOMANDA N. 7 – Osservando la tabella ed il grafo, dimostrare che la presenza delle configurazioni inappropriate individuate alla domanda precedente non influisce sul comportamento della rete.
