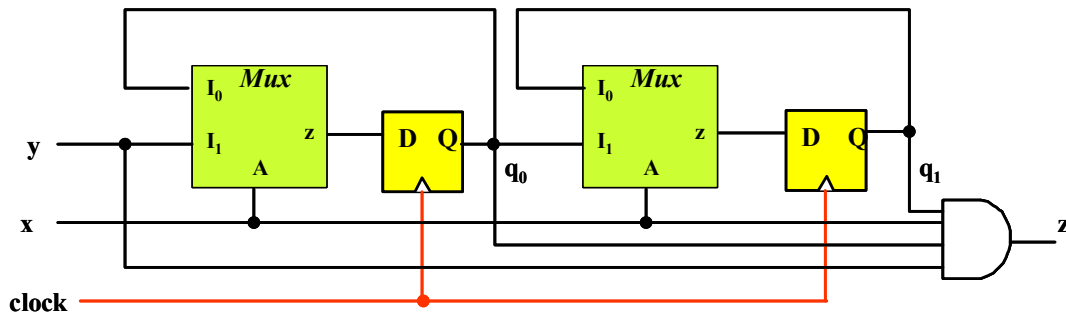


ESERCIZIO N. 1 – Pagina 1

Si esegua l'analisi della rete sequenziale sincrona mostrata in figura:



DOMANDA N.1 (PUNTI 3) - Si scrivano le espressioni SP delle variabili di stato futuro e dell'uscita.

$q_0^{n+1} =$

$q_1^{n+1} =$

$z^n =$

DOMANDA N.2 (PUNTI 3) - A partire dalle espressioni SP ottenute al punto precedente si ricavino le mappe di Karnaugh delle variabili di stato futuro e dell'uscita indicando chiaramente i raggruppamenti rettangolari individuati dai termini prodotto delle espressioni.

	$x^n y^n$			
$q_1^n q_0^n$	00	01	11	10
00				
01				
11				
10				
	q_0^{n+1}			

	$x^n y^n$			
$q_1^n q_0^n$	00	01	11	10
00				
01				
11				
10				
	q_1^n			

	$x^n y^n$			
$q_1^n q_0^n$	00	01	11	10
00				
01				
11				
10				
	z^n			

DOMANDA N.3 (PUNTI 1) - Si ricavi la tabella delle transizioni.

	$x^n y^n$			
$q_1^n q_0^n$	00	01	11	10
00				
01				
11				
10				
	$q_1^{n+1} q_0^{n+1}, z^n$			

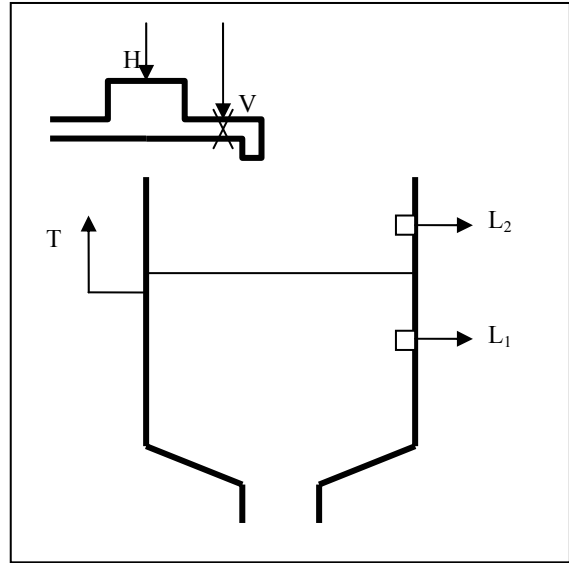
ESERCIZIO N. 2 – Pagina 1

Una vasca contiene un liquido che viene costantemente prelevato da un utilizzatore. Una rete sequenziale asincrona ha lo scopo di mantenere il livello del liquido nel serbatoio all'interno di un intervallo di valori e di mantenere la temperatura del liquido approssimativamente a una data temperatura. A questo scopo l'impianto è dotato di una valvola che consente di riempire la vasca e di un bruciatore per scaldare il liquido che viene immesso nella vasca. La rete sequenziale ha due segnali di uscita V e H, il primo per comandare l'apertura della valvola e il secondo per accendere il bruciatore.

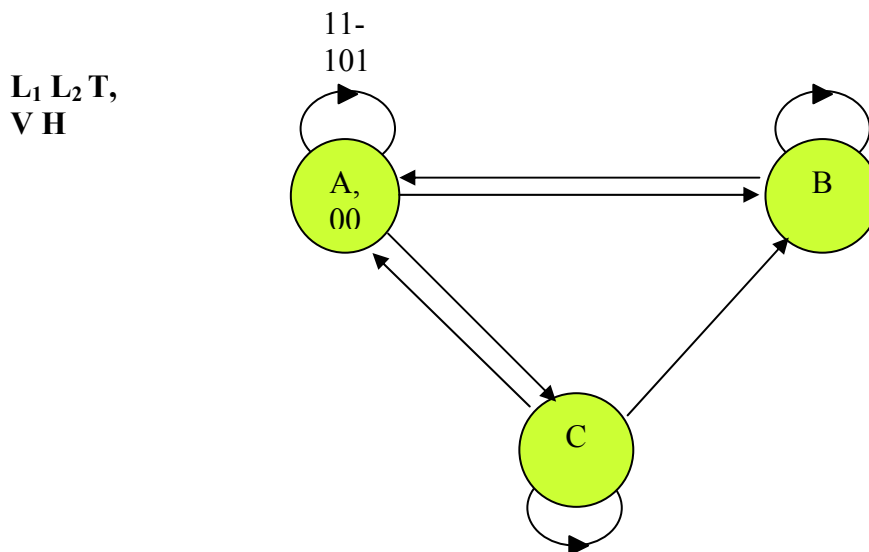
Due sensori di livello e uno di temperatura all'interno della vasca forniscono in ingresso alle rete i segnali:

1. L_1 che assume valore 1 quando il liquido supera il livello minimo ammesso;
2. L_2 che assume valore 1 quando il liquido supera il livello massimo ammesso;
3. T che assume valore 1 quando il liquido supera il valore di temperatura dato.

Se il liquido assume una temperatura inferiore a quella di riferimento, la valvola di riempimento deve essere aperta ($V=1$) e il bruciatore acceso ($H=1$). Una volta acceso, il bruciatore viene spento solo quando il liquido raggiunge il livello massimo. Quando il liquido è al disotto del valore minimo consentito, la valvola di riempimento deve essere aperta ($V=1$). Anche la valvola, una volta aperta, viene chiusa solo quando il liquido raggiunge il livello massimo.



DOMANDA N.1 (PUNTI 3) – Si completi il grafo di Moore degli stati in figura, aggiungendo ad ogni ramo le relative configurazioni degli ingressi.



ESERCIZIO N. 2 – Pagina 2

DOMANDA N.2 (PUNTI 2) – Si tracci la tabella di flusso secondo il modello di Moore.

	L1 L2 T								
Stato	000	001	011	010	100	101	111	110	V H
A									
B									
C									

DOMANDA N.3 (PUNTI 3) – Si determini una codifica degli stati e si tracci la tabella delle transizioni.

Grafo delle adiacenze e mappa di codifica

	y0	
y1	0	1
0		
1		

Tabella delle transizioni

	L1 L2 T								
y1y0	000	001	011	010	100	101	111	110	V H
00									
01									
11									
10									

Y1 Y0

DOMANDA N.4 (PUNTI 3) – Si scriva l'espressione a NOR per la variabile di stato Y_0 , eliminando a priori le alee statiche.

	L1 L2 T							
y1y0	000	001	011	010	100	101	111	110
00								
01								
11								
10								

Y0

$Y_0 =$