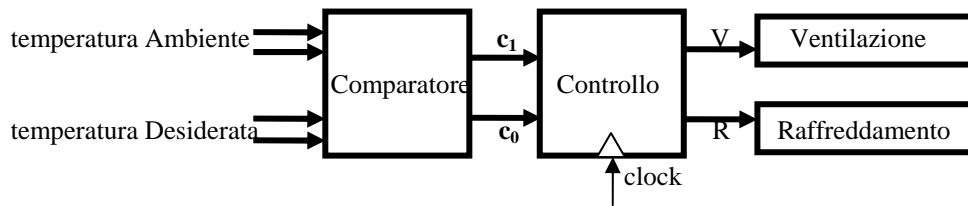


Un impianto per il condizionamento dell'aria è descritto dal seguente schema a blocchi:



Le temperature Ambiente e Desiderata sono rispettivamente codificate dai numeri binari

$$A = a_1 a_0 \text{ e } D = d_1 d_0$$

Il blocco Comparatore genera due bit  $c_1$  e  $c_0$ :

- $c_1$  presenta il valore 1 se e solo se  $A \leq D$ ;
- $c_0$  presenta il valore 1 se e solo se  $A \geq D$ .

Il blocco Controllo è una **macchina sequenziale sincrona** che, sulla base dei valori via via assunti dai bit d'ingresso, decide se occorre o meno la ventilazione ed il raffreddamento dell'aria:

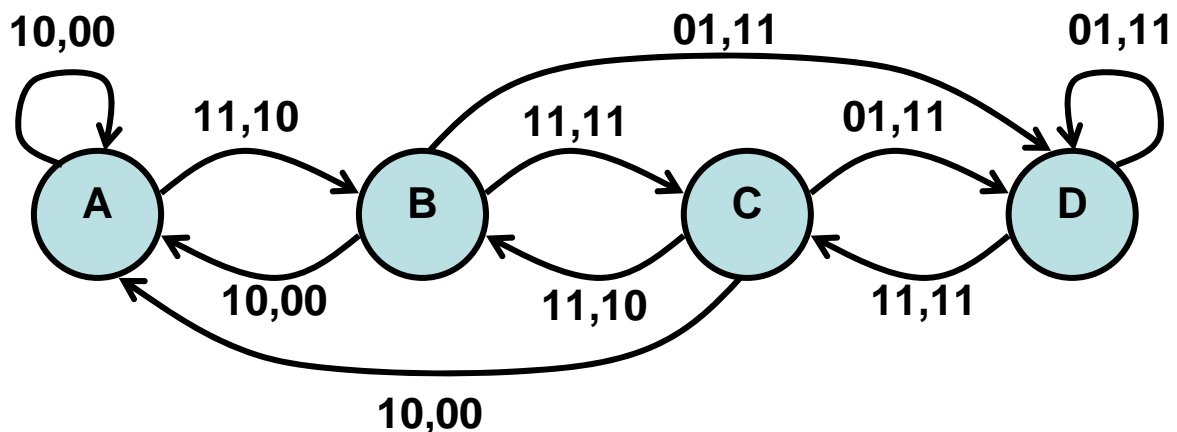
- $V=1$  ordina la ventilazione;
- $R=1$  ordina il raffreddamento.

Il comportamento è definito dalle seguenti regole:

1. quando  $A < D$  deve essere  $V=0, R=0$ ;
2. quando  $A > D$  deve essere  $V=1, R=1$ ;
3. quando  $A=D$ , ad ogni intervallo di clock si devono alternare le configurazioni d'uscita  $V=1, R=0$  e  $V=1, R=1$ ; più in particolare l'alternanza deve partire da  $V=1, R=0$  se in precedenza era stato  $A < D$ , da  $V=1, R=1$  se in precedenza era stato  $A > D$ .

DOMANDA N.1 (Punti 2)- Descrivere il comportamento del Controllo con un grafo di Mealy a 4 stati

$c_1 c_0, VR$



**A < D**

**A = D**  
(prec. A < D)

**A = D**  
(prec. A > D)

**A > D**

DOMANDA N.2 (Punti 2) – Tracciare la tabella di flusso dell'automata precedentemente individuato e dedurre la tabella di flusso a 2 stati del corrispondente automata minimo

$s^n$	$c_1c_0$			
	00	01	11	10
A	-,--	-,--	B,10	A,00
B	-,--	D,11	C,11	A,00
C	-,--	D,11	B,10	A,00
D	-,--	D,11	C,11	-,--

$s^{n+1}, VR$

Stati indistinguibili	$s^n$	$c_1c_0$			
		00	01	11	10
{ A , C }	$\alpha$	-,--	$\beta,11$	$\beta,10$	$\alpha,00$
{ B , D }	$\beta$	-,--	$\beta,11$	$\alpha,11$	$\alpha,00$

$s^{n+1}, VR$

DOMANDA N.3 (Punti 1) – Impiegare la sottostante tabella per descrivere il comportamento del Comparatore

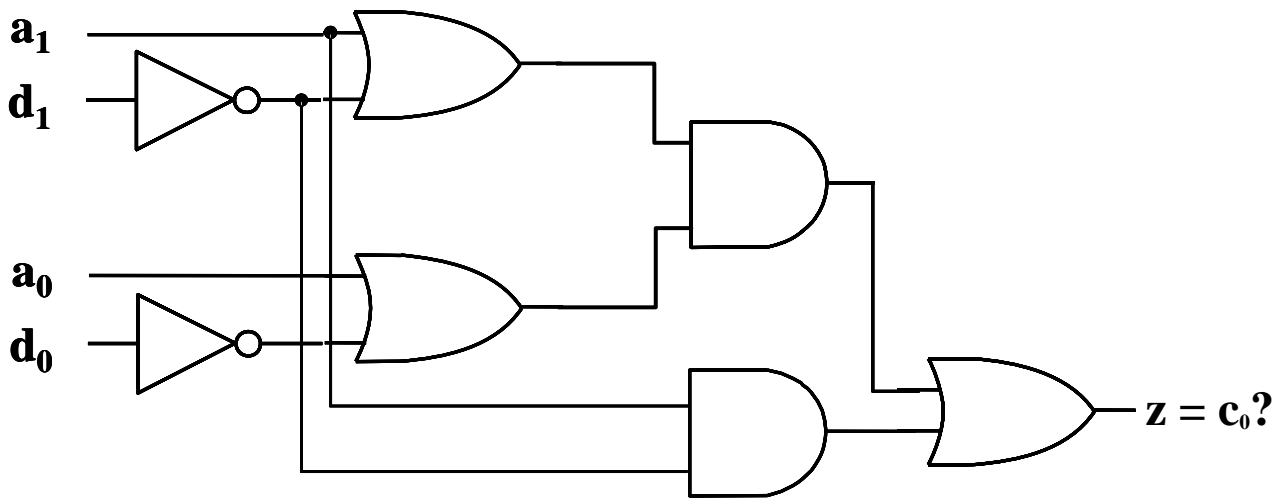
$a_1a_0$	$d_1d_0$			
	00	01	10	11
00	11	10	10	10
01	01	11	10	10
10	01	01	11	10
11	01	01	01	11

$c_1c_0$

DOMANDA N.4 (Punti 2) – Individuare l'espressione canonica SP di  $c_0$

$$\begin{aligned}
 c_0 = & a_1'a_0'd_1'd_0' + a_1'a_0d_1'd_0' + a_1a_0'd_1'd_0' + a_1a_0d_1'd_0' \\
 & + a_1'a_0d_1'd_0 + a_1a_0'd_1'd_0 + a_1a_0d_1'd_0 + \\
 & + a_1a_0'd_1d_0' + a_1a_0d_1d_0' \\
 & + a_1a_0d_1d_0
 \end{aligned}$$

DOMANDA N.5 (Punti 3) – Individuare l'espressione che descrive la sottostante rete combinatoria e dimostrare per manipolazione algebrica che è equivalente all'espressione canonica SP di  $c_0$ .



$$z = (a_1 + d_1')(a_0 + d_0') + a_1 d_1'$$

$$= a_1 a_0 + a_1 d_0' + a_0 d_1' + d_1' d_0' + a_1 d_1'$$

$$= a_1 a_0 (d_1 + d_1') + a_1 d_0' (a_0 + a_0') + a_0 d_1' (a_1 + a_1') + d_1' d_0' (a_1 + a_1') + a_1 d_1' (a_0 + a_0')$$

$$= a_1 a_0 d_1 + a_1 a_0 d_1' + a_1 d_0' a_0 + a_1 d_0' a_0' + a_0 d_1' a_1 + a_0 d_1' a_1' + d_1' d_0' a_1 + d_1' d_0' a_1' + a_1 d_1' a_0 + a_1 d_1' a_0'$$

$$= a_1 a_0 d_1 (d_0 + d_0') + a_1 a_0 d_1' (d_0 + d_0') + a_1 d_0' a_0 (d_1 + d_1') + a_1 d_0' a_0' (d_1 + d_1') + a_0 d_1' a_1 (d_0 + d_0') + a_0 d_1' a_1' (d_0 + d_0') + d_1' d_0' a_1 (a_0 + a_0') + d_1' d_0' a_1' (a_0 + a_0') + a_1 d_1' a_0 (d_0 + d_0') + a_1 d_1' a_0' (d_0 + d_0')$$

$$= a_1 a_0 d_1 d_0 + a_1 a_0 d_1 d_0' + a_1 a_0 d_1' d_0 + a_1 a_0 d_1' d_0' + a_1 d_0' a_0 d_1 + a_1 d_0' a_0 d_1' + a_1 d_0' a_0' d_1 + a_1 d_0' a_0' d_1' + a_0 d_1' a_1 d_0 + a_0 d_1' a_1 d_0' + a_0 d_1' a_1' d_0 + a_0 d_1' a_1' d_0' + d_1' d_0' a_1 a_0 + d_1' d_0' a_1 a_0' + d_1' d_0' a_1' a_0 + d_1' d_0' a_1' a_0' + a_1 d_1' a_0 d_0 + a_1 d_1' a_0 d_0' + a_1 d_1' a_0' d_0 + a_1 d_1' a_0' d_0'$$

$$= a_1 a_0 d_1 d_0 + a_1 a_0 d_1 d_0' + a_1 a_0 d_1' d_0 + a_1 a_0 d_1' d_0' + a_1 a_0' d_1 d_0' +$$

$$+ a_1 a_0' d_1' d_0' + a_1' a_0 d_1' d_0 + a_1' a_0 d_1' d_0' + a_1' a_0' d_1' d_0' + a_1 d_1' a_0' d_0$$