

PUNTATORI A STRUTTURE

È possibile utilizzare i puntatori per accedere a variabili di tipo struct

Ad esempio:

```
typedef struct { int Campo_1, Campo_2;
                } TipoDato;

TipoDato S, *P;
P = &S;
```

Operatore . di selezione campo ha precedenza su *

=> necessarie parentesi tonde `(*P).Campo_1=75;`

Operatore -> consente l'accesso ad un campo di una struttura referenziata da puntatore in modo più sintetico: `P->Campo_1=75;`

IL CONCETTO DI LISTA

Lista come sequenza (*multi-insieme finito e ordinato*) di elementi dello *stesso tipo*

Multi-insieme: insieme in cui un medesimo elemento può comparire più volte

Notazione: $L = [el_1, el_2, \dots, el_N]$

['a', 'b', 'c'] denota la lista dei caratteri 'a', 'b', 'c'

[5, 8, 5, 21, 8] denota una lista di 5 interi

Come ogni **tipo di dato astratto**, la lista è definita in termini di:

- **dominio** dei suoi elementi (dominio di base)
- **operazioni** (*costruzione, selezione,...*) e **predicati** sul tipo lista

ADT LISTA (1)

In generale, un **tipo di dato astratto** T è definito come:

$$T = \{D, \mathcal{S}, \Pi\}$$

- **dominio-base** D
- insieme di **funzioni** $\mathcal{S} = \{F_1, \dots, F_n\}$ sul dominio D
- insieme di **predicati** $\Pi = \{F_1, \dots, F_n\}$ sul dominio D

Una lista semplice è un tipo di dato astratto tale che:

- D può essere qualunque
- $\mathcal{S} = \{ \text{cons}, \text{head}, \text{tail}, \text{emptyList} \}$
- $\Pi = \{ \text{empty} \}$

ADT LISTA (2)

ESEMPI:

cons: D x list -> list (**costruttore**)
cons (6, [7, 11, 21, 3, 6]) -> [6, 7, 11, 21, 3, 6]

head: list -> D (**selettore "testa"**)
head ([6, 7, 11, 21, 3, 6]) -> 6

tail: list -> list (**selettore "coda"**)
tail ([6, 7, 11, 21, 3, 6]) -> [7, 11, 21, 3, 6]

emptyList: -> list (**costruttore "lista vuota"**)

empty: list -> boolean (**test di "lista vuota"**)
empty ([]) -> true

ADT LISTA (3)

Pochi linguaggi forniscono il tipo *lista* fra i tipi predefiniti (LISP, Prolog); per gli altri, **ADT lista si costruisce a partire da altre strutture dati** (in C tipicamente vettori o puntatori)

OPERAZIONI PRIMITIVE DA REALIZZARE

Operazione	Descrizione
cons: D x list -> list	Costruisce una <i>nuova lista</i> , aggiungendo l'elemento fornito in testa alla lista data
head: list -> D	Restituisce <i>primo elemento</i> della lista data
tail: list -> list	Restituisce la <i>coda</i> della lista data
emptyList: -> list	Restituisce la <i>lista vuota</i>
empty: list -> boolean	Restituisce <i>vero</i> se la lista data è vuota, <i>false</i> altrimenti

ADT LISTA (4)

Concettualmente, le operazioni precedenti costituiscono un ***insieme minimo completo*** per operare sulle liste

Tutte le altre operazioni, *ad es. inserimento (ordinato) di elementi, concatenamento di liste, stampa degli elementi di una lista, rovesciamento di una lista*, si possono ***definire in termini delle primitive precedenti***

NOTA - Tipo list è definito in modo induttivo:

- Esiste la costante “lista vuota” (risultato di *emptyList*)
- È fornito un costruttore (*cons*) che, dato un elemento e una lista, produce una nuova lista

Questa caratteristica renderà naturale esprimere le ***operazioni derivate*** (non primitive) mediante **algoritmi ricorsivi**

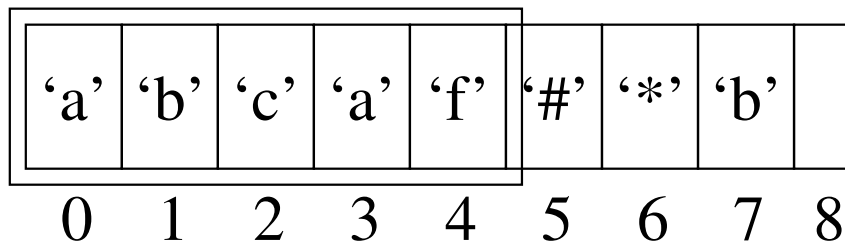
IMPLEMENTAZIONE CONCRETA DI LISTE

1) RAPPRESENTAZIONE STATICA

Utilizzare un **vettore** per memorizzare gli elementi della lista uno dopo l'altro (**rappresentazione sequenziale**)

- **primo** memorizza l'indice del vettore in cui è inserito primo elemento
- **lunghezza** indica da quanti elementi è composta la lista

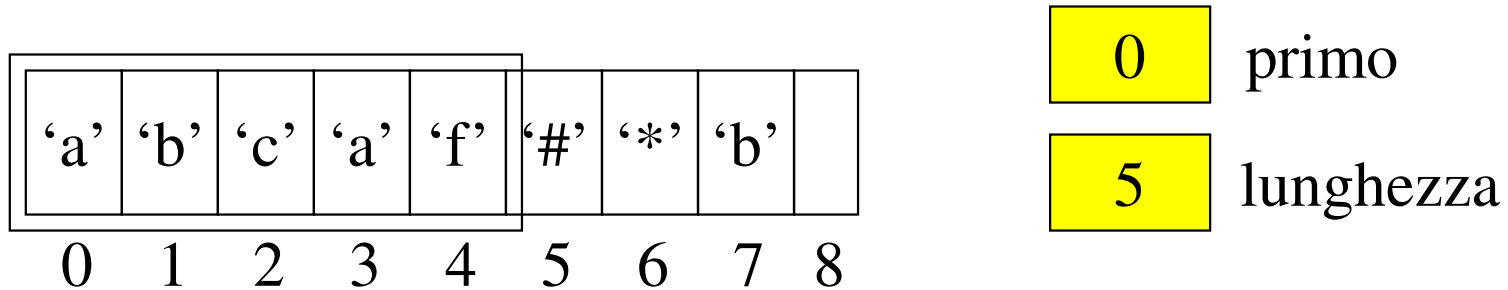
ESEMPIO: ['a', 'b', 'c', 'a', 'f']



0 primo

5 lunghezza

IMPLEMENTAZIONE CONCRETA DI LISTE



Le componenti del vettore con indice pari o successivo a (primo + lunghezza) ***non sono significative***

Inconvenienti:

- ***dimensioni fisse*** del vettore
- ***costosi inserimento e cancellazione***
(copia dell'intera struttura dati)

IMPLEMENTAZIONE CONCRETA DI LISTE

2) RAPPRESENTAZIONE COLLEGATA

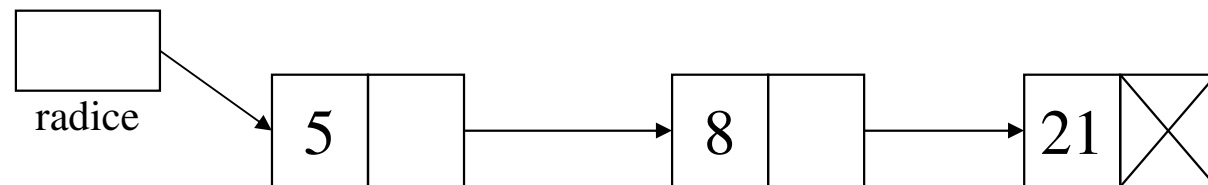
A ogni elemento si associa l'informazione (*indice, riferimento*) che permette di individuare la posizione dell'elemento successivo

=> **Sequenzialità** degli elementi della lista non è più rappresentata mediante **l'adiacenza delle locazioni di memorizzazione**

NOTAZIONE GRAFICA

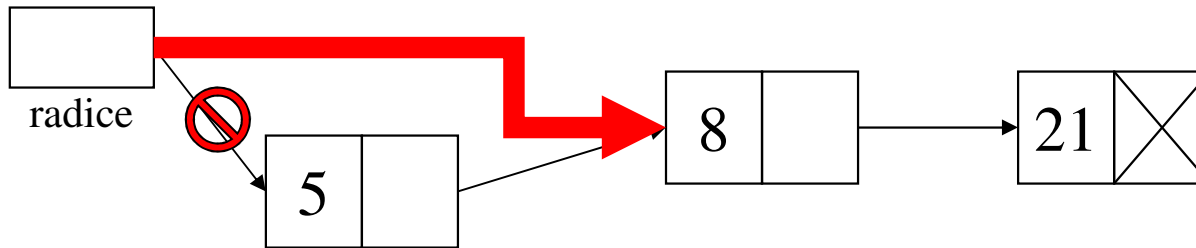
- elementi della lista come *nodì*
- riferimenti (indici) come *archi*

ESEMPIO
[5, 8, 21]

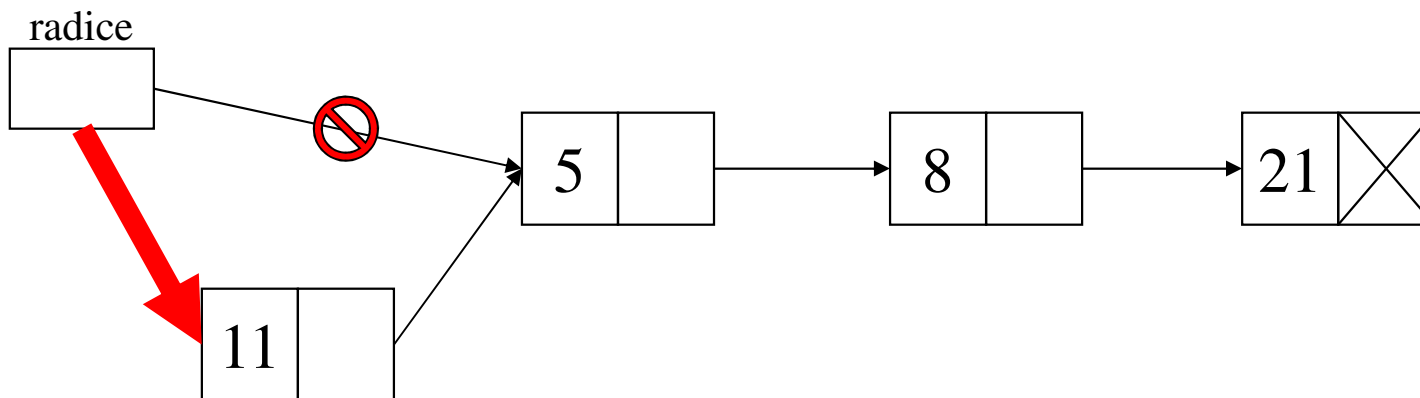


RAPPRESENTAZIONE COLLEGATA

ELIMINAZIONE PRIMO ELEMENTO (tail)

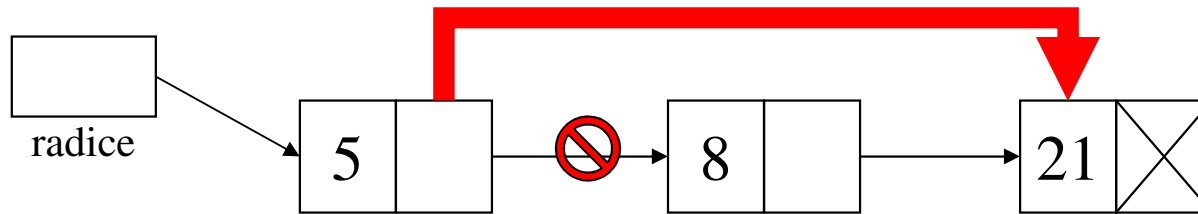


INSERIMENTO IN TESTA (cons)

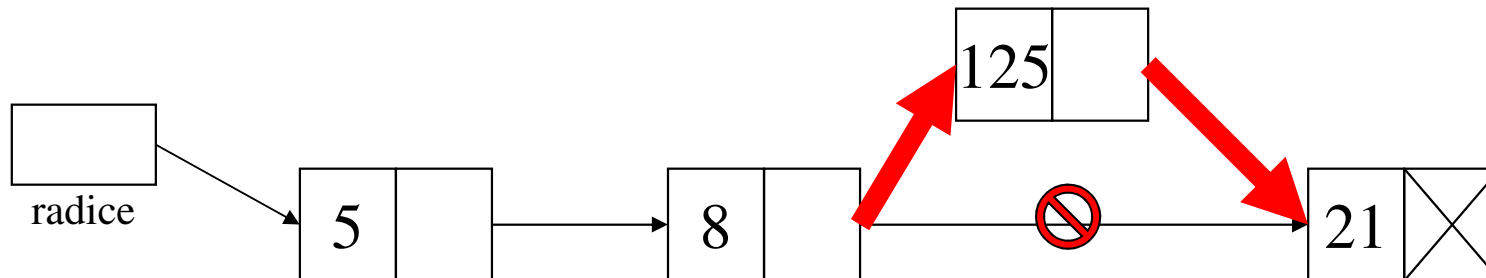


RAPPRESENTAZIONE COLLEGATA

ELIMINAZIONE DI UN ELEMENTO



INSERIMENTO DI UN ELEMENTO



RAPPRESENTAZIONE COLLEGATA

IMPLEMENTAZIONE MEDIANTE PUNTATORI

Problema della dimensione massima del vettore: adottare un approccio basato su ***allocazione dinamica*** memoria

Ciascun nodo della lista è una struttura di due campi:

- ***valore*** dell'elemento
- un ***puntatore*** nodo successivo lista (NULL se ultimo elemento)

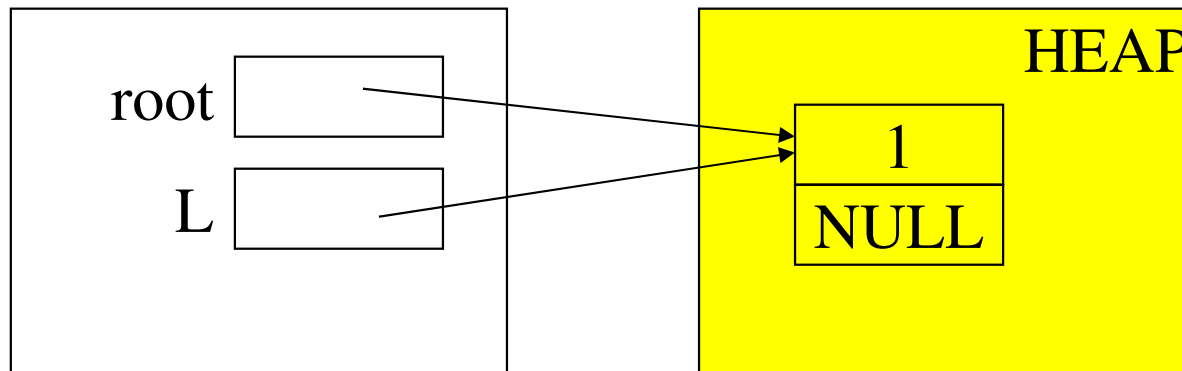
```
typedef struct list_element {
    int value;
    struct list_element *next;
} node;
typedef node *list;
```

NOTA: ***etichetta list_element*** in dich. struct è in questo caso ***indispensabile***, altrimenti sarebbe impossibile definire il tipo ricorsivamente

ESERCIZIO 1

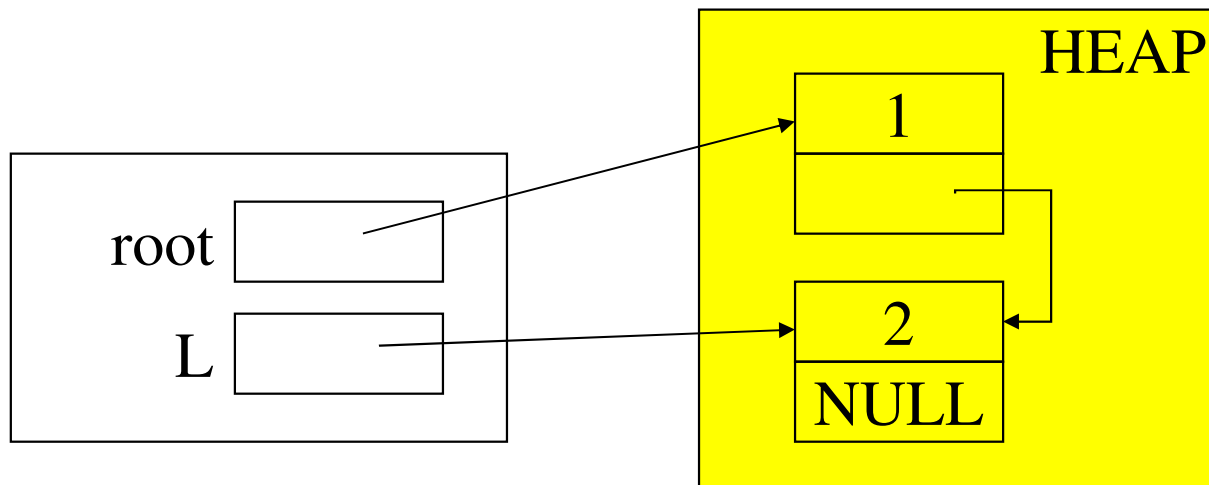
```
#include <stdlib.h>
typedef struct list_element {
    int value;
    struct list_element *next;
} item;
typedef item *list;

int main() {
    list root = NULL, L;
    root = (list) malloc(sizeof(item));
    root->value = 1;
    root->next = NULL;
    L = root;
}
```



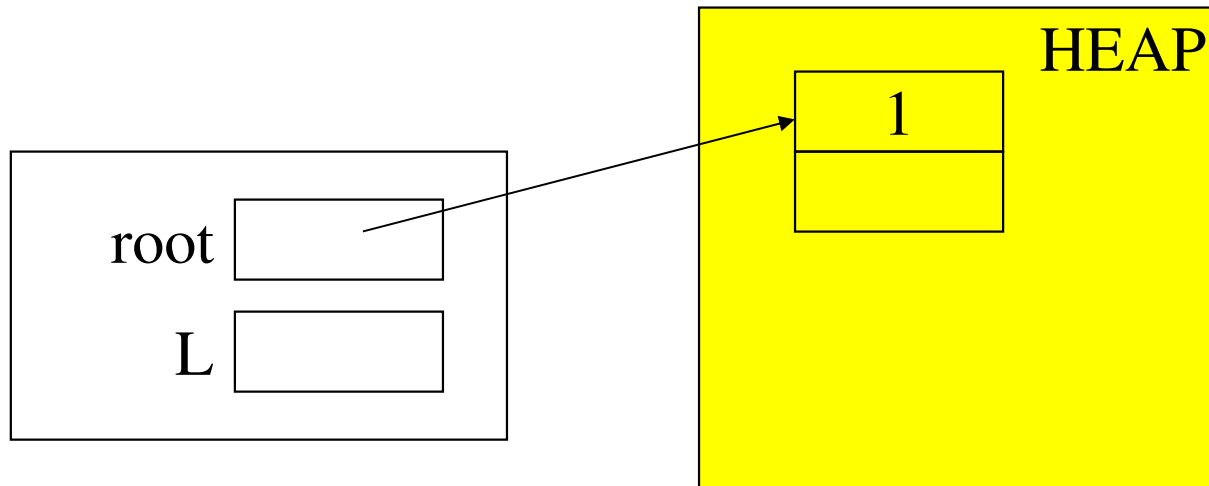
ESERCIZIO 1 (segue)

```
...  
L = (list) malloc(sizeof(item));  
L->value = 2;  
L->next = NULL;  
root->next = L;
```



ESERCIZIO 1 (segue)

```
...  
free(L);  
}
```



ATTENZIONE: pericoloso l'uso di `free()` in presenza di ***structure sharing***

ESERCIZIO 2: creazione di una lista di interi

```
#include <stdio.h>
#include <stdlib.h>

typedef struct list_element {
    int value;
    struct list_element *next;
} item;
typedef item *list;

list insert(int e, list l) { list t;
    t = (list) malloc(sizeof(item));
    t->value = e; t->next = l;
    return t; }

int main() {
list root = NULL, l; int i;
do { printf("\nIntrodurre valore: \t");
    scanf("%d", &i);
    root = insert(i, root);
} while (i!=0);
```


Creazione di una lista di interi (segue)

```
...
l = root;                               /* stampa */
while (l!=NULL) {
    printf("\nValore estratto: \t%d", l->value);
    l = l->next; }
}
```

ESERCIZIO 3: ricerca in una lista

```
int ricerca(int e, list l) {
    int trovato = 0;
    while ((l!=NULL)&&!trovato)
        if (l->value == e) trovato = 1;
        else l = l->next;
    return trovato;
}
```

È una ***scansione sequenziale***:

- nel caso ***peggiore***, occorre scandire l'intera lista
- nel caso ***migliore***, è il primo elemento

Esercizio proposto: progettare e implementare
una soluzione ricorsiva al medesimo problema

ESERCIZIO 4

Definire una funzione `subList ()` che, dato un intero positivo `n` e una lista `l`, restituisca una lista che rappresenti **la sotto-lista inclusa in quella data a partire dall'elemento `n`-esimo**

ESEMPIO: `l = [1, 13, 7, 9, 10, 1]` `subList(3, l) = [7, 9, 10, 1]`

Versione iterativa:

```
list subList(int n, list l) {
    int i = 1;
    while ((l!=NULL)&&(i<n)) {
        l = l->next; i++; }
    return l; }
```

Versione ricorsiva:

```
list subList(int n, list l) {
    if ((n == 1) || (l==NULL)) return l;
    else return (subList(n-1, l->next)); }
```

COSTRUZIONE ADT LISTA (1)

Incapsulare la *rappresentazione concreta* (che utilizza puntatori e strutture) e esportare come file header solo *definizioni di tipo e dichiarazioni delle operazioni*



Funzionamento di lista *non dipende dal tipo* degli elementi di cui è composta -> *soluzione generale*

COSTRUZIONE ADT LISTA (2)

LINEE GUIDA:

- definire un tipo ***element*** per rappresentare un generico tipo di elemento (con le sue proprietà)
- realizzare ***ADT lista*** in termini di ***element***

Il tipo element

File element.h contiene la definizione di tipo:

```
typedef int element;
```

(il file element.c non è necessario per ora)

Inoltre: `typedef enum { false, true } boolean;`

SCELTA DI PROGETTO: pericoloso uso di free() con structure sharing
=> **NO DEALLOCAZIONE** memoria

- ***Inefficiente*** per spazio occupato a meno che non ci sia un garbage collector (Java, Prolog, LISP, ...)
- ***Sicura***, mai effetti collaterali sulle strutture condivise

ADT LISTA

FILE HEADER (list.h)

```
#include "element.h"
typedef struct list_element {
    element value;
    struct list_element *next;
} item;
typedef item *list;

list emptyList(void);           // PRIMITIVE
boolean empty(list);
element head(list);
list tail(list);
list cons(element, list);

void showList(list);           // NON PRIMITIVE
boolean member(element, list);
...
```

ADT LISTA: file di implementazione (list.c)

```
#include <stdio.h>
#include <stdlib.h>
#include "list.h"          /* ---- PRIMITIVE ---- */

list  emptyList(void)      { return NULL; }

boolean empty(list l) {
    if (l==NULL) return true; else return false; }

element head(list l) {
    if (empty(l)) abort();
    else return l->value; }

list tail(list l) {
    if (empty(l)) abort();
    else return l->next; }

list cons(element e, list l) {
    list t;
    t = (list) malloc(sizeof(item));
    t->value=e; t->next=l; return t; }
```

ADT LISTA: file di implementazione (list.c)

```
#include <stdio.h>
#include <stdlib.h>
#include "list.h"

void showList(list l) {                                // NON PRIMITIVE
    printf("[");
    while (!empty(l)) {
        printf("%d", head(l));
        l = tail(l);
        if (!empty(l)) printf(", ");
    } printf("]\n");
}
```

Attenzione! `printf("%d", ...)` è specifica per gli interi

ADT LISTA: il cliente (main.c)

```
#include <stdio.h>
#include "list.h"

int main() {
list l1 = emptyList();
int el;
do { printf("\n Introdurre valore:\t");
scanf("%d", &el);
l1 = cons(el, l1);
} while (el!=0); // condizione arbitraria

showList(l1);
}
```

ADT LISTA: altre operazioni non primitive

Operazione	Descrizione
member: D x list -> boolean	Restituisce vero o falso a seconda se l'elemento dato è presente nella lista data
length: list -> int	Calcola il numero di elementi della lista data
append: list x list -> list	Restituisce una lista che è concatenamento delle due liste date
reverse: list -> list	Restituisce una lista che è l'inverso della lista data
copy: list -> list	Restituisce una lista che è copia della lista data

ADT LISTA: il predicato member

member (el, l) = falso	se empty(l)
vero	se el == head(l)
member(el, tail(l))	altrimenti

```
// VERSIONE ITERATIVA
boolean member(element el, list l) {
    while (!empty(l)) {
        if (el == head(l)) return true;
        else l = tail(l);
    } return false;
}
```

```
// VERSIONE RICORSIVA
boolean member(element el, list l) {
    if (empty(l)) return false;
    else if (el == head(l)) return true;
    else return member(el, tail(l));
}
```

ADT LISTA: la funzione length

length(l) = 0 se empty(l)
 1 + length(tail(l)) altrimenti

```
// VERSIONE ITERATIVA
int length(list l) {
    int n = 0;
    while (!empty(l)) {
        n++; l = tail(l); }
    return n;
}
```

```
// VERSIONE RICORSIVA
int length(list l) {
    if (empty(l)) return 0;
    else return 1 + length(tail(l));
}
```

ADT LISTA: la funzione append (1)

append (come copy e reverse) non è solo un'operazione di **analisi** del contenuto o della struttura della lista, ma implica la **costruzione di una nuova lista**

Per ottenere una lista che sia il concatenamento di due liste l1 e l2:

- se la lista l1 è vuota, **il risultato è l2**
- altrimenti occorre **prendere l1 e aggiungerle in coda la lista l2**

PROBLEMA: come aggiungere una lista in coda a un'altra?

Nelle primitive non esistono operatori di modifica

-> l'unico modo è costruire una lista nuova

- con primo elemento (testa), la **testa della lista l1**
- come coda, una **nuova lista** ottenuta **appendendo l2** alla coda di l1

=> Serve una **chiamata ricorsiva** a append

ADT LISTA: la funzione append (2)

append(l1, l2) = l2 se empty(l1)
 cons(head(l1), append(tail(l1), l2)) altrimenti

```
list append(list l1, list l2) {  
    if (empty(l1)) return l2;  
    else return cons(head(l1), append(tail(l1), l2));  
}
```

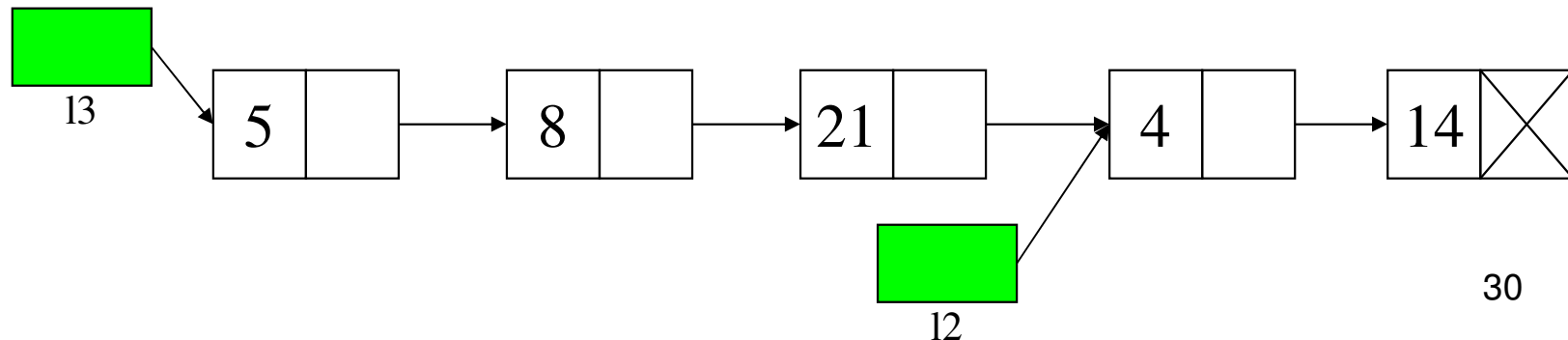
NOTA: quando l1 diventa vuota, **append** restituisce direttamente l2, **non una sua copia** -> l1 è duplicata, ma **l2 rimane condivisa**

Structure sharing (parziale)

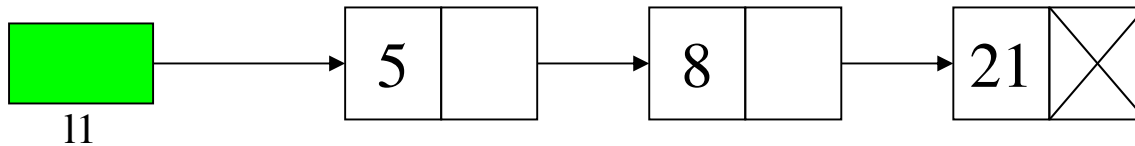
l1=[5,8,21]

l2=[4,14]

l3=append(l1,l2)=[5,8,21,4,14]



ADT LISTA: la funzione append (2)



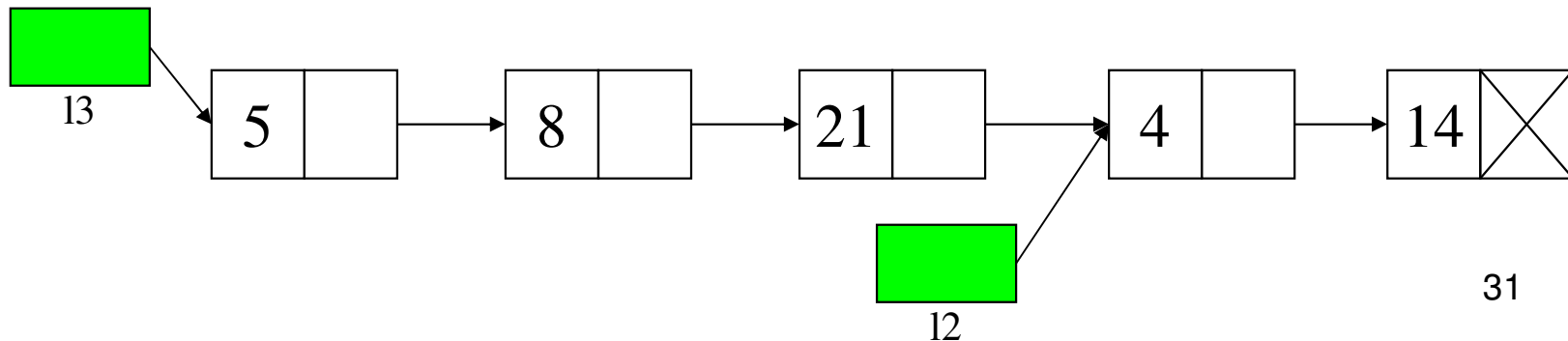
NOTA: quando l1 diventa vuota, **append** restituisce direttamente l2, **non una sua copia** -> l1 è duplicata, ma **l2 rimane condivisa**

Structure sharing (parziale)

l1=[5,8,21]

l2=[4,14]

l3=append(l1,l2)=[5,8,21,4,14]



ADT LISTA: la funzione reverse

Per ottenere una lista **rovesciamento** di una lista data l , occorre **costruire una nuova lista**, avente:

1. davanti, il risultato del ribaltamento della coda di l
2. in fondo, l'elemento iniziale (testa) di l

Occorre dunque concatenare la lista ottenuta al punto 1) con l'elemento definito al punto 2) => uso di **append**

append richiede **due liste** => occorre prima costruire una lista l_2 contenente il solo elemento di cui al punto 2)

reverse(l) = **emptyList**() se **empty**(l)
append(**reverse**(**tail**(l)), **cons**(**head**(l), **emptyList**())) altrimenti

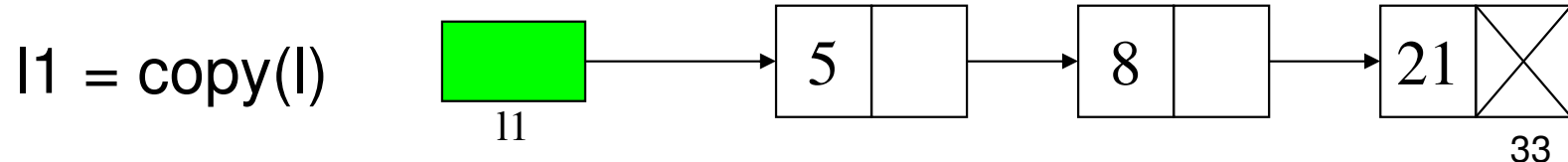
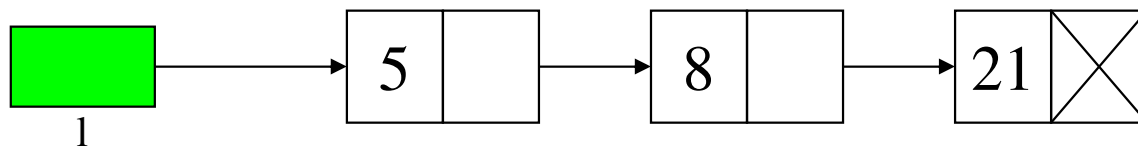
```
list reverse(list l) {  
    if (empty(l)) return emptyList();  
    else return append(reverse(tail(l)),  
                        cons(head(l), emptyList()));  
}
```


ADT LISTA: la funzione copy

Dato il tipo di operazione, **non** può esservi **condivisione** di **strutture**

Si tratta quindi di impostare un ciclo (o una funzione ricorsiva) che duplichi uno a uno tutti gli elementi

```
list copy(list l) {  
    if (empty(l)) return l;  
    else return cons(head(l), copy(tail(l)));  
}
```



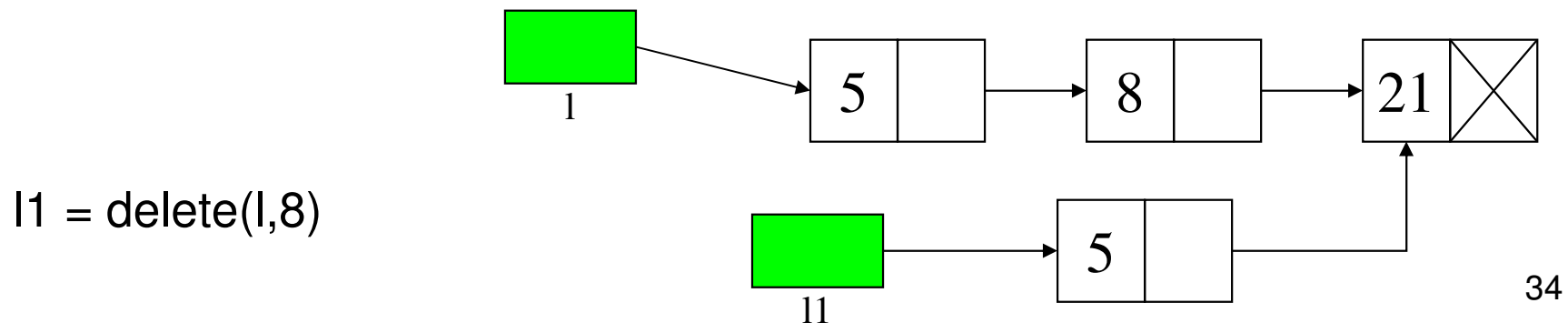
ADT LISTA: la funzione delete (1)

Deve restituire una lista che differisce da quella data solo per *l'assenza dell'elemento* indicato

Non esistendo operatori di modifica, delete deve operare **costruendo una nuova lista** (almeno per la parte da modificare). Occorre:

- duplicare parte iniziale lista, fino all'elemento da eliminare (escluso)
- agganciare la lista così creata al resto della lista data

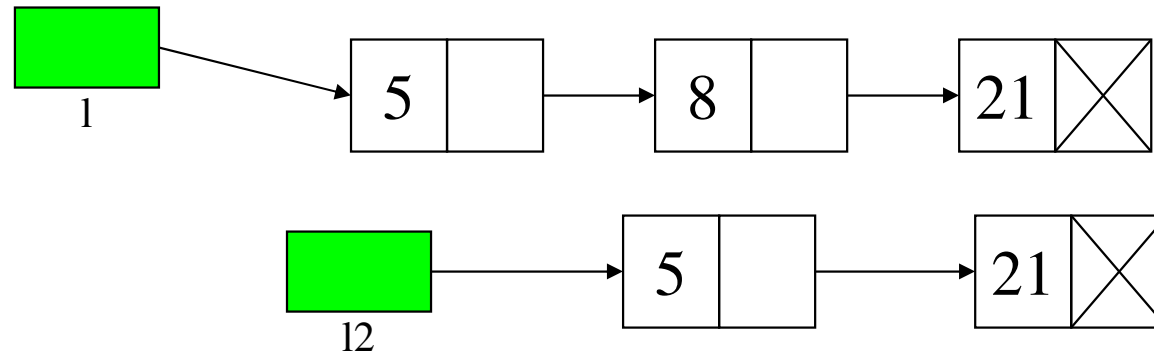
```
list delete(element el, list l) {  
    if (empty(l)) return emptyList();  
    else if (el == head(l)) return tail(l);  
    else return cons(head(l), delete(el, tail(l)));  
}
```



ADT LISTA: la funzione delete (2)

Per non avere condivisione:

L2 = delete (1, 8)



CONCLUSIONE

Per usare in modo sicuro la condivisione di strutture, è necessario:

- **NON effettuare free()** -> uso inefficiente heap in linguaggi privi di garbage collection (evitare rischio di riferimenti pendenti)
- **realizzare liste come entità non modificabili:** ogni modifica comporta la creazione di nuova lista (evitare rischio di effetti collaterali indesiderati)

LISTE ORDINATE

Necessario che sia definita una **relazione d'ordine** sul **dominio-base** degli elementi della lista

NOTA: criterio di ordinamento dipende da **dominio base** e dalla specifica **necessità applicativa**

Ad esempio:

- interi ordinati in senso crescente, decrescente, ...
- stringhe ordinate in ordine alfabetico, in base alla loro lunghezza, ...
- persone ordinate in base all'ordinamento alfabetico del loro cognome, all'età, al codice fiscale, ...

Ad esempio, per costruire una **lista ordinata di interi** letti da console si può (*funzione ricorsiva*):

```
list inputordlist(int n) { element e;  
    if (n<0) abort();  
    else if (n == 0) return emptyList();  
        else { scanf("%d", &e);  
                return insord(e, inputordlist(n-1));  
        } }  
}
```

LISTE ORDINATE: la funzione insord

Per inserire un elemento in modo ordinato in una lista supposta ordinata:

- se la lista è vuota, costruire una **nuova lista** contenente il nuovo elemento, *altrimenti*
- se l'elemento da inserire è minore della testa della lista, aggiungere il **nuovo elemento in testa** alla lista data, *altrimenti*
- l'elemento andrà **inserito in modo ordinato nella coda** della lista data

I primi due casi sono operazioni elementari

Il terzo caso riconduce il problema allo **stesso problema in un caso più semplice**: alla fine si potrà effettuare o un inserimento in testa o ci si ricondurrà alla lista vuota

```
list insord(element el, list l) {  
  if (empty(l)) return cons(el, l);  
  else if (el <= head(l)) return cons(el, l);  
  else <inserisci el nella coda di l, e restituisci la lista così modificata>  
}
```

LISTE ORDINATE: la funzione insord

Non esistendo primitive di modifica, il solo modo per ottenere una lista diversa è **(ri)costruirla**

Dunque, per inserire un elemento nella coda della lista data occorre **costruire una nuova lista** avente:

- come primo elemento (testa), la **testa della lista data**
- come coda, **coda modificata** (con inserimento del nuovo elemento)

```
list insord(element el, list l) {  
  if (empty(l)) return cons(el, l);  
  else if (el <= head(l)) return cons(el, l);  
  else return cons(head(l), insord(el, tail(l)));  
}
```

- tutta la parte iniziale della lista viene **duplicata**
- parte successiva al punto inserimento è invece **condivisa**

IL PROBLEMA DELLA GENERICITÀ

Funzionamento lista *non deve dipendere dal tipo degli elementi* di cui è composta => cercare di costruire ADT generico che funzioni con *qualsunque tipo di elementi*

=> ADT ausiliario *element* e realizzazione dell'ADT lista in termini di element

Osservazioni:

- *showList* dipende da printf() che svela il tipo dell'elemento
- *insord* dipende dal tipo dell'elemento nel momento del confronto

Può quindi essere utile *generalizzare queste necessità*, e definire un ADT element che fornisca funzioni per:

- verificare *relazione d'ordine* fra due elementi
- verificare *l'uguaglianza* fra due elementi
- leggere da *input* un elemento
- scrivere su *output* un elemento

ADT ELEMENT: element.h

Header element.h deve contenere

- **definizione** del tipo element (e boolean)
- **dichiarazioni** delle varie funzioni fornite

```
typedef int element;    //DEFINIZIONE
boolean isLess(element, element);
boolean isEqual(element, element);
element getElement(void);
void printElement(element);
```


ADT ELEMENT: element.c

```
#include "element.h"
#include <stdio.h>

boolean isEqual(element e1, element e2) {
    return (e1==e2); //non restituisce esattam. true/false}

boolean isLess(element e1, element e2) {
    return (e1<e2); // come sopra }

element getElement() {
    element e1;
    scanf("%d", &e1);
    return e1; }

void printElement() {
    printf("%d", e1); }
```

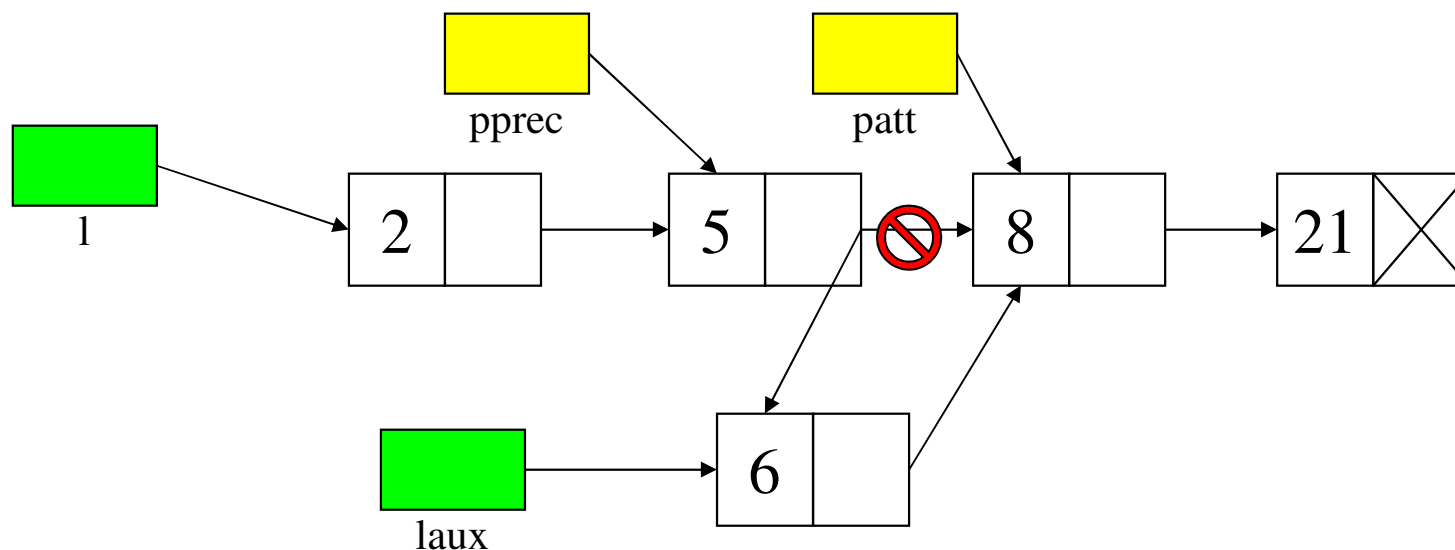
ESERCIZIO 5

Scrivere una *versione* della funzione *insord()* *non basata sugli operatori primitivi definiti*

Ipotesi: la lista di partenza è ordinata

Algoritmo:

- **Scandire la lista** finché si incontra un nodo contenente un **elemento maggiore di quello da inserire**
- **Allocare un nuovo nodo**, con l'elemento da inserire
- **Collegare il nuovo nodo ai due adiacenti** (vedi figura)



ESERCIZIO 5 (segue)

Il posto giusto del nuovo nodo è *prima* del nodo attuale -> occorre mantenere un riferimento al *nodo precedente*

```
list insord_p(element el, list l) {
    list pprec, patt = l, paux;
    boolean trovato = 0;
    while (patt!=NULL && !trovato) {
        if (el < patt->value) trovato = 1;
        else { pprec = patt; patt = patt->next; }
    }
    paux = (list) malloc(sizeof(item));
    paux->value = el; paux->next = patt;
    if (patt==l) return paux;
    else { pprec->next = paux; return l; }
}
```

ESERCIZIO 6

Realizzare (utilizzando le funzioni primitive definite nell'ADT) funzione ***mergeList()*** che fonda due liste l1 e l2 ordinate in un'unica lista l3 senza ripetizioni

Algoritmo: si copia la lista l1 in una lista l3, poi si scandisce la lista l2 e, elemento per elemento, si controlla se l'elemento è già presente in l3, inserendolo in caso contrario usando `insord_p()` definita in precedenza

```
list mergeList(list l1, list l2) {  
    list l3 = copy(l1);  
    if (empty(l2)) return l3;  
    else if (!member(head(l2), l3))  
        l3 = insord_p(head(l2), l3);  
    return mergeList(l3, tail(l2)); }
```

Soluzione non molto efficiente...

ESERCIZIO 6

Realizzare (utilizzando le funzioni primitive definite nell'ADT) funzione ***mergeList()*** che fonda l1 e l2 ordinate in l3 senza ripetizioni

Versione ricorsiva un po' più efficiente

```
list mergeList(list l1, list l2) {
  if (empty(l1)) return l2;
  else if (empty(l2)) return l1;
  else { if (isLess(head(l1), head(l2)))
          return cons(head(l1), mergeList(tail(l1), l2));
        else if (isEqual(head(l1), head(l2)))
          return cons(head(l1), mergeList(tail(l1), tail(l2)));
        else return cons(head(l2), mergeList(l1, tail(l2)));
  } }
```

Esercizio 1: realizzare una ***versione iterativa di mergeList()***

Esercizio 2: si leggano da terminale alcuni ***nomi***, li si inseriscano in una ***lista ordinata alfabeticamente***, e si stampi la lista così ottenuta