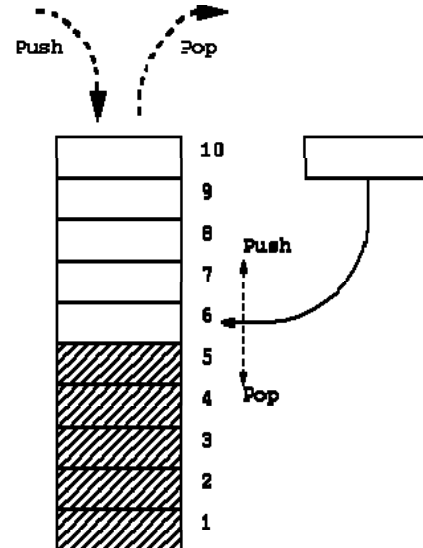


ADT STACK (PILA)

Collezione di elementi dello stesso tipo (multi-insieme) gestito con politica LIFO (Last-In -- First-Out): il primo elemento entrato è l'ultimo a uscire

Svariate applicazioni del concetto di stack:

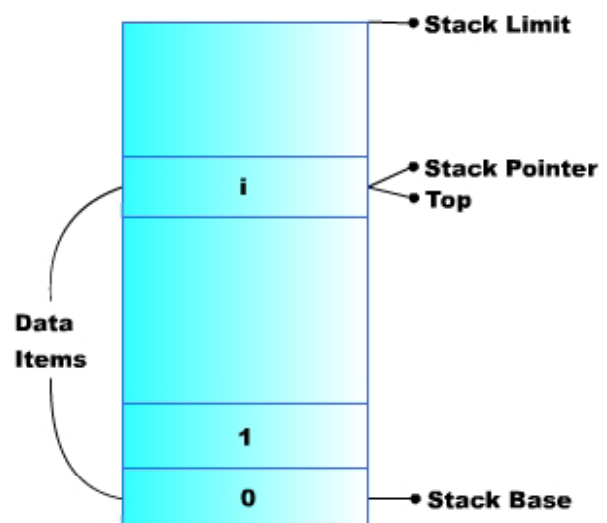
- **memoria** usata dal sistema operativo per **record attivazione**
- ogni volta che è opportuna gestione LIFO di item (manipolazione di oggetti, ...)



ADT STACK (PILA)

Come ogni **tipo di dato astratto**, **STACK** è definito in termini di:

- **dominio** dei suoi elementi (dominio base)
- **operazioni** (**costruzione**, **selezione**, ...) e **predicati** sul tipo **STACK**



IL COMPONENTE STACK (PILA)

Formalmente:

$$\text{stack} = \{ D, \mathfrak{F}, \Pi \}$$

dove:

- **D** (il dominio base) può essere **qualunque**
- **\mathfrak{F}** (funzioni)= { **push**, **pop**, **newStack** }
 - push**: $D \times \text{stack} \rightarrow \text{stack}$ (inserimento)
 - pop**: $\text{stack} \rightarrow D \times \text{stack}$ (estrazione)
 - newStack**: $\rightarrow \text{stack}$ (costante stack vuoto)
- **Π** (predicati)= { **isEmptyStack**, **isFullStack** }
 - isEmptyStack**: $\text{stack} \rightarrow \text{boolean}$ (test di stack vuoto)
 - [isFullStack**: $\text{stack} \rightarrow \text{boolean}$ (test di stack pieno)]

3

CONSIDERAZIONI

Per utilizzare istanze del *tipo di dato astratto stack*:

- è necessario che il programmatore **crei espressamente uno stack** prima di poterlo usare
- è possibile definire **più stack distinti**
- lo stack su cui si opera figura **esplicitamente** fra i parametri delle operazioni

4

Articolazione del progetto (1)

Due file per il tipo *element* (*element.h*, *element.c*)

Due file per il tipo *stack* (*stack.h*, *stack.c*)

<i>operazione</i>	<i>descrizione</i>
push : $D \times \text{stack} \rightarrow \text{stack}$	inserisce un elemento nello stack dato (modificando lo stack)
pop : $\text{stack} \rightarrow D \times \text{stack}$	estrae (e rimuove) un elemento dallo stack dato (modificando lo stack)
newStack : $\rightarrow \text{stack}$	crea e restituisce uno stack vuoto
isEmptyStack : $\text{stack} \rightarrow \text{boolean}$	Restituisce vero se lo stack dato è vuoto, falso altrimenti

5

Articolazione del progetto (2)

Idealmente, uno stack ha ampiezza illimitata

→ può essere vuoto, ma non *pieno*

Tuttavia, alcune *implementazioni* potrebbero porre **limiti** all'effettiva dimensione di uno stack → ulteriore primitiva:

<i>operazione</i>	<i>descrizione</i>
isFullStack : $\text{stack} \rightarrow \text{boolean}$	Restituisce vero se lo stack dato è pieno, falso altrimenti

ADT stack (soluzione 1 – vettore con indice)

Possibili implementazioni per stack:

1) un vettore + un indice

2) tramite allocazione dinamica di strutture (come nelle liste)

File header nel caso “vettore + indice”:

```
#include "element.h"
#define MAX 1024

typedef struct {
    element val[MAX];
    int sp; } stack;

void push(element, stack);
element pop(stack);
stack newStack(void);
boolean isEmptyStack(stack);
boolean isFullStack(stack);
```

7

ADT stack (soluzione 1 – vettore con indice)

Problema: le funzioni `push()` e `pop()` devono modificare lo stack → impossibile passare lo stack per valore

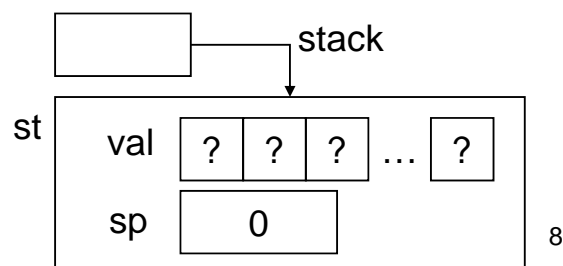
→ Occorre passaggio **per riferimento**

Due scelte:

- in modo *visibile* (sconsigliabile)
- in modo *trasparente*

A questo fine, occorre definire **tipo stack come puntatore** (a una struttura). Nuovo header nel caso “vettore + indice”:

```
typedef struct {
    element val[MAX];
    int sp;
} st;
typedef st *stack;
```



8

ADT stack (soluzione 1 – vettore con indice)

```
#include <stdio.h>
#include "stack.h"      /* include la typedef */
#include "stdlib.h"

stack newStack(void){
    stack s = (stack) malloc(sizeof(st));
    s -> sp = 0;
    return s;
}

boolean isEmptyStack(stack s) {
    return ((s->sp) == 0);
}

boolean isFullStack(stack s) {
    return ((s->sp) == MAX);
}
```

9

ADT stack (soluzione 1 – vettore con indice)

```
void push(element e, stack s) {
    if ( !isFullStack(s) ) {
        s -> val[s->sp] = e;
        s->sp = s->sp + 1;
    }
    else
        perror("Errore: stack pieno");
}

element pop(stack s) {
    if ( !isEmptyStack(s) ) {
        s->sp = s->sp - 1;
        return s->val[s->sp];
    }
    else { perror("Errore: stack vuoto");
          exit(-1);
          /* che cosa si potrebbe fare altrimenti? */
        } }
}
```

10

ADT stack (soluzione 2 – allocazione dinamica)

Possibili implementazioni per stack:

1) un vettore + un indice

2) tramite allocazione dinamica di strutture
(come nelle liste)

File header in questo caso:

```
#include "element.h"
```

```
typedef struct stackN {  
    element value;  
    struct stackN *next;  
} stackNode;
```

```
typedef stackNode *stack;
```

11

ADT stack (soluzione 2 – allocazione dinamica)

Problema: le funzioni `push()` e `pop()` devono modificare lo stack → impossibile passare lo stack per valore

→ Anche in questa soluzione occorre
passaggio per riferimento

Lasciamo invariato header:

```
typedef struct stackN {  
    element value;  
    struct stackN *next;  
} stackNode;  
typedef stackNode *stack;
```

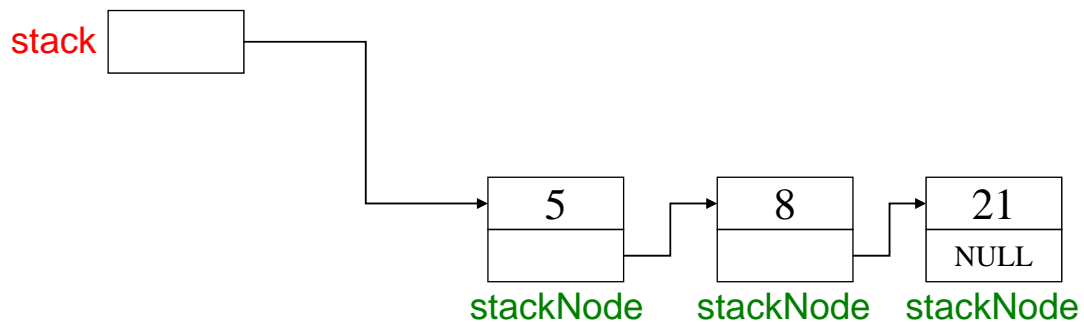
Ma ricordiamoci che `push()` e `pop()` dovranno ricevere come parametri attuali degli indirizzi puntatori a stack

12

ADT stack (soluzione 2 – allocazione dinamica)

```
typedef struct stackN {
    element value;
    struct stackN *next;
} stackNode;

typedef stackNode *stack;
```



13

ADT stack (soluzione 2 – allocazione dinamica)

```
stack newStack(void){
    return NULL;
}

boolean isEmptyStack(stack s) {
    return (s == NULL);
}

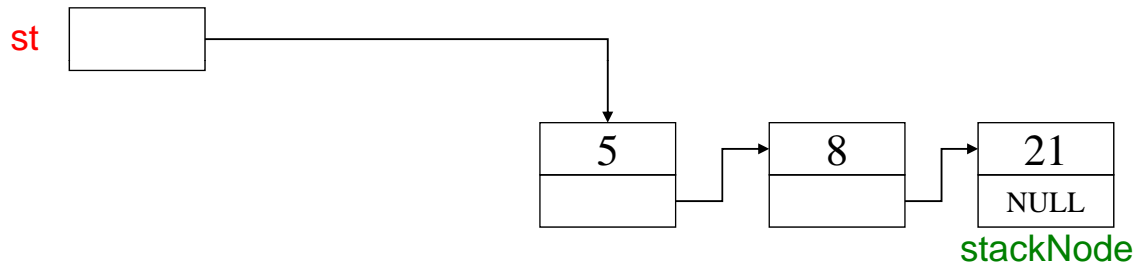
boolean isFullStack(stack s) {
    return 0;
    /* nel caso di nessuna limitazione fisica alla
    dimensione dello stack */
}
```

14

ADT stack (soluzione 2 – allocazione dinamica)

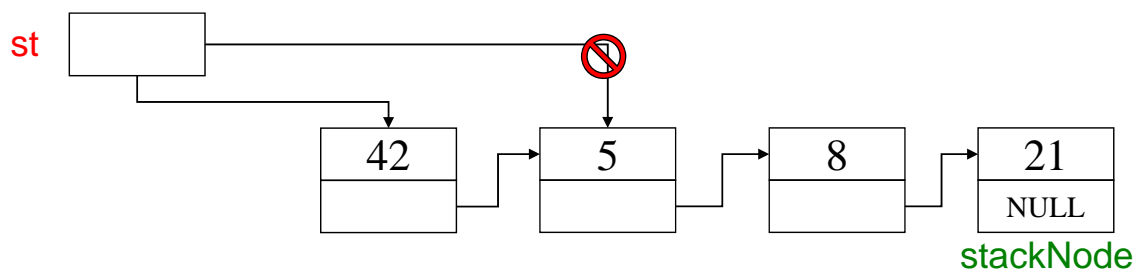
Esecuzione della funzione push(...)

Prima:



```
...  
push(42, &st);  
...
```

Eseguendo l'istruzione:



15

ADT stack (soluzione 2 – allocazione dinamica)

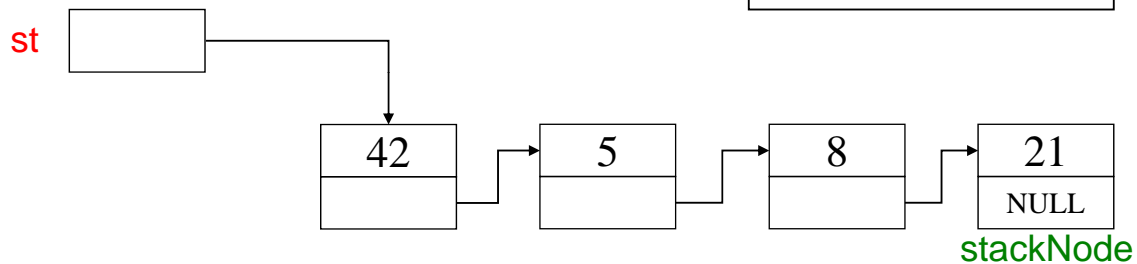
```
void push(element e, stack *s) {  
    stack newNode;  
  
    if ( !isFullStack(*s) ) {  
        newNode = (stack)  
            malloc(sizeof(stackNode));  
  
        newNode->value = e;  
        newNode->next = *s;  
        *s = newNode;  
    }  
    else  
        perror("Errore: stack pieno");  
}
```

16

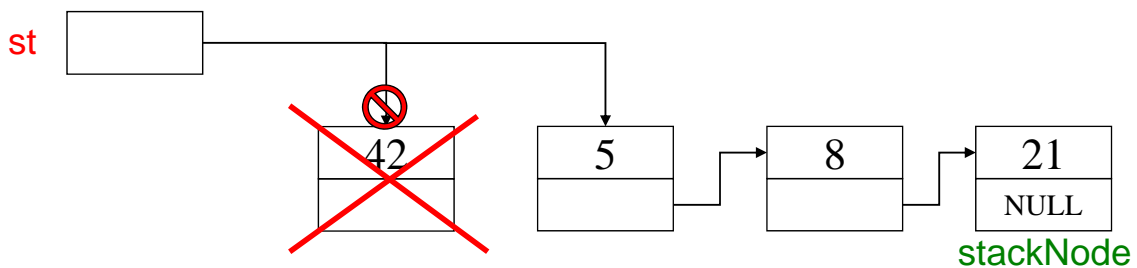
ADT stack (soluzione 2 – allocazione dinamica)

Esecuzione della funzione **pop(...)**

Prima:



Eseguendo l'istruzione:



17

ADT stack (soluzione 2 – allocazione dinamica)

```
element pop(stack *s) {
    element result;
    stack oldNode;

    if ( !isEmptyStack(*s) ) {
        oldNode = *s;
        result = oldNode->value;
        *s = oldNode->next;
        free(oldNode); /* operazione distruttiva!!! */
        return result;
    }
    else {
        perror("Errore: stack vuoto");
        exit(-1);
    }
}
```

18

Esempio di main() che usa STACK (di interi)

```
#include <stdio.h>
#include <stdlib.h>
#include "stack.h"

int main(void) {
    stack s1 = newStack(); // creazione di uno stack vuoto
    int choice; /* scelta menu utente */
    int value; /* input utente */

    instructions(); /* mostra il menu */
    printf("? ");
    scanf("%d", &choice);

    /* while user does not enter 3 */
    while (choice!=3) {
```

19

Esempio di main() che usa STACK (di interi)

```
switch (choice) {
    /* inserisci un valore nello stack */
    case 1:
        printf("Enter an integer: ");
        scanf("%d", &value);
        push(value, &s1);
        printStack(s1);
        break;

    /* estrai un valore dallo stack */
    case 2:
        /* se lo stack non è vuoto */
        if ( !isEmpty(s1) ) {
            printf( "The popped value is %d.\n",
                pop(&s1) ); }
        printStack(s1);
        break;
```

20

Esempio di main() che usa STACK (di interi)

```
default:
    printf("Invalid choice.\n\n");
    instructions();
    break;
} /* end switch */
printf("? ");
scanf("%d", &choice);
} /* end while */
printf("End of run.\n");
return 0; /* terminazione con successo */
}
```

21

Esempio di main() che usa STACK (di interi)

```
/* mostra le istruzioni all'utente */
void instructions(void)
{
    printf("Enter choice:\n 1 to push a value on the
          stack\n 2 to pop a value off the stack\n 3 to
          end program\n" );
}
```

22

Esempio di main() che usa STACK (di interi)

```
void printStack(stack s)
{
    /* se lo stack è vuoto */
    if (isEmptyStack(s)) {
        printf( "The stack is empty.\n\n" );
    }
    else {
        printf("The stack is:\n");
        while (!isEmptyStack(s)) {
            printf("%d --> ", s->value);
            s = s->next;
        }

        printf("NULL\n\n");
    }
}
```

e se avessi
usato pop()?

23

Esempio di screenshot a runtime (1)

```
Enter choice:
1 to push a value on the stack
2 to pop a value off the stack
3 to end program
? 1
Enter an integer: 5
The stack is:
5 --> NULL

? 1
Enter an integer: 6
The stack is:
6 --> 5 --> NULL
```

24

Esempio di screenshot a runtime (2)

```
? 1
Enter an integer: 4
The stack is:
4 --> 6 --> 5 --> NULL

? 2
The popped value is 4.
The stack is:
6 --> 5 --> NULL

? 2
The popped value is 6.
The stack is:
5 --> NULL

? 2
The popped value is 5.
The stack is empty.
```

25

Esempio di screenshot a runtime (3)

```
? 2
The stack is empty.

? 4
Invalid choice.

Enter choice:
1 to push a value on the stack
2 to pop a value off the stack
3 to end program
? 3
End of run.
```

26

IL COMPONENTE CODA FIFO (FIFOQueue)

Una coda è un *contenitore di elementi gestito con politica FIFO* (First-In -- First-Out): il primo elemento entrato è anche il primo a uscire

- Le operazioni sono simili a quelle di uno stack: in particolare, *enqueue()* inserisce un elemento, e *dequeue()* lo estrae (rimuovendolo)

Implementazione basata su vettore o su lista: a differenza dello stack, per gestire la politica FIFO conviene avere accesso sia *al primo elemento* (estrazione) sia *all'ultimo* (inserimento)

27

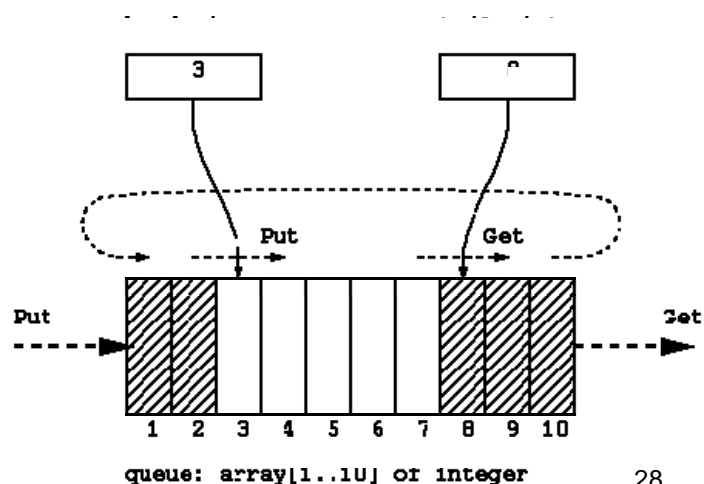
ADT CODA

Numerose applicazioni delle code in computer science

- accesso a risorse condivise in modo sicuro** (controllo di accesso alla CPU, spooling di stampa)
- code di pacchetti** nei dispositivi di instradamento (router)

Ricordarsi di aggiungere un lucido su code circolari e varie possibilità di implementazione

Anche code con priorità differenziate



28

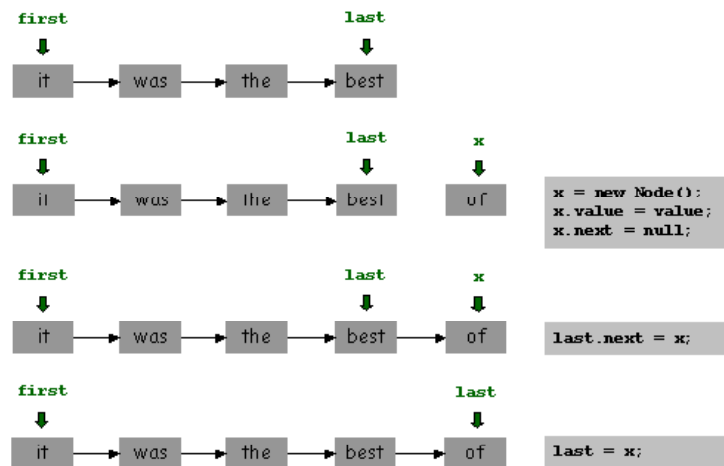
IL COMPONENTE CODA FIFO (FIFOQueue)

Formalmente:

$FIFOQueue = \{ D, \mathfrak{F}, \Pi \}$

dove:

- D (dominio-base) può essere qualunque
- \mathfrak{F} (funzioni) = { `createEmptyQueue`, `enqueue`, `dequeue` }
- Π (predicati) = { `isEmptyQueue` }



29

IL COMPONENTE CODA FIFO (FIFOQueue)

Un file per il tipo `element` (`element.h`)

Due file per il tipo `FIFOQueue`

(`FIFOQueue.h`, `FIFOQueue.c`)

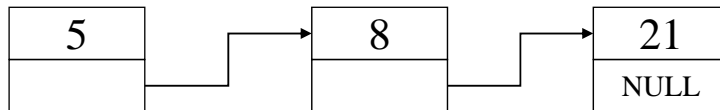
operazione	descrizione
<code>enqueue: D × FIFOQueue → FIFOQueue</code>	<i>inserisce un elemento</i> nella coda data (<i>modificandola</i>)
<code>dequeue: FIFOQueue → D × FIFOQueue</code>	<i>estrae (e rimuove) un elemento</i> dalla coda data (<i>modificandola</i>)
<code>createEmptyQueue: FIFOQueue →</code>	crea e restituisce una coda vuota
<code>isEmptyQueue: FIFOQueue → bool</code>	Restituisce vero se la coda data è vuota, falso altrimenti

30

IMPLEMENTAZIONE (FIFOQueue)

Possibili implementazioni:

- 1) Usando un vettore + due indici (cattivo uso della memoria, limiti alla dimensione massima, ...)
- 2) Usando una rappresentazione collegata analoga al caso delle liste

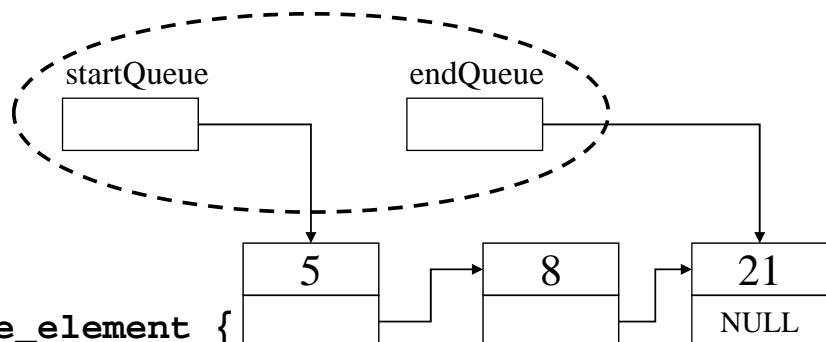


```
typedef struct queue_element {
    element value;
    struct queue_element * next;
} queueNode;
```

31

IMPLEMENTAZIONE (FIFOQueue)

A differenza dello stack, per gestire la politica FIFO conviene avere accesso *sia al primo elemento (estrazione) sia all'ultimo (inserimento)*

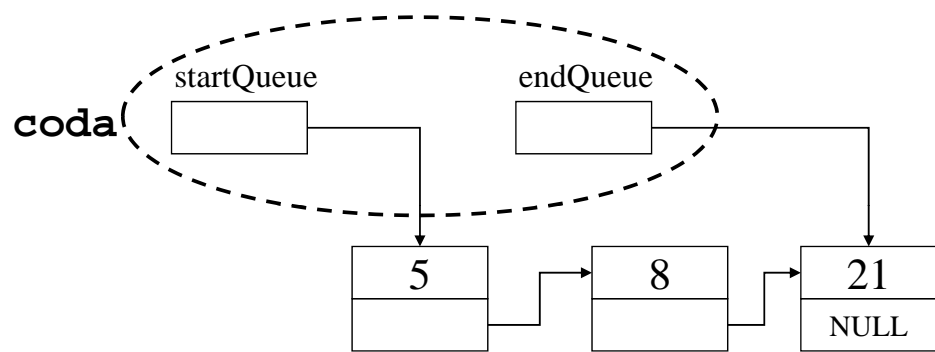


```
typedef struct queue_element {
    element value;
    struct queue_element * next;
} queueNode;
```

```
typedef queueNode *startQueue;
typedef queueNode * endQueue;
```

32

IMPLEMENTAZIONE (FIFOQueue)



Esercizio:

si realizzi una implementazione alternativa con **una unica variabile di tipo coda**, struttura che contenga i due puntatori `startQueue` e `endQueue`.

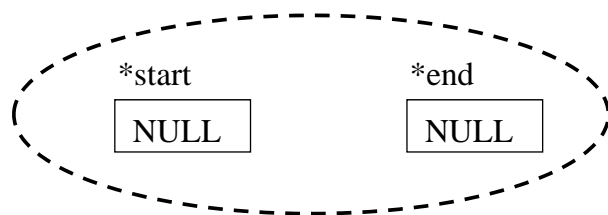
Andrà passata **per valore o per riferimento** nelle operazioni elementari?

```
typedef struct {
    queueNode *startQueue;
    queueNode *endQueue} coda;
```

33

IMPLEMENTAZIONE (FIFOQueue)

```
void createEmptyQueue(startQueue * start,
endQueue * end)
{
    *start = NULL;
    *end = NULL;
    return;
}
```



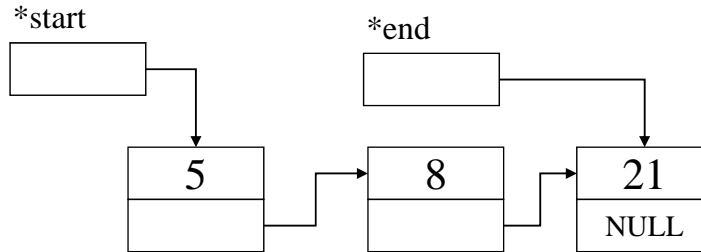
```
int isEmptyQueue(startQueue aQueue)
{
    return aQueue == NULL;
}
```

NOTA: Quando creo una coda vuota, devo modificare i puntatori `start` ed `end` → devo **passarli per riferimento**

34

IMPLEMENTAZIONE – enqueue()

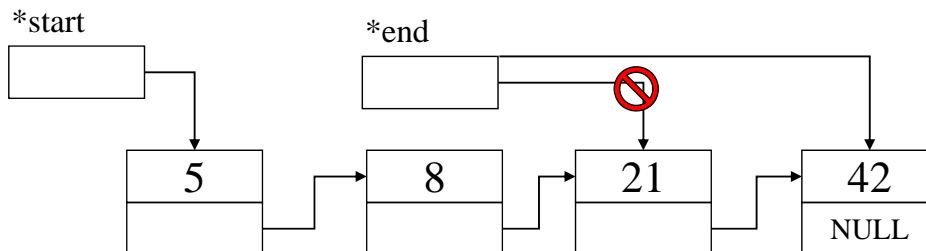
Inserisco gli ultimi arrivati in fondo alla coda → devo modificare l'ultimo puntatore. Nota che se la coda è vuota, devo modificare anche il primo puntatore



...

```
enqueue(42, &start, &end);
```

...



35

IMPLEMENTAZIONE – enqueue()

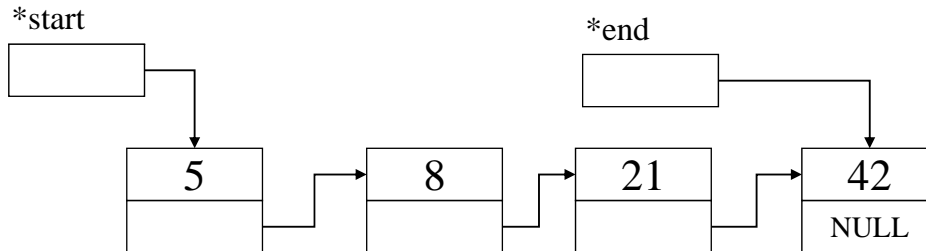
```
void enqueue(element el, startQueue *start, endQueue *end)
{
    queueNode *newNodePtr;
    newNodePtr = (queueNode *) malloc(sizeof(queueNode));

    if (newNodePtr != NULL) {
        newNodePtr->value = el;
        newNodePtr->next = NULL;
        if (isEmptyQueue(*start)) /* coda vuota */
            *start = newNodePtr;
        else (*end)->next = newNodePtr;
        *end = newNodePtr;
    }
    else printf("procedure enqueue: Element not inserted.
        A problem occurred while allocating new
        memory.\n");
    return;
}
```

36

IMPLEMENTAZIONE – deQueue()

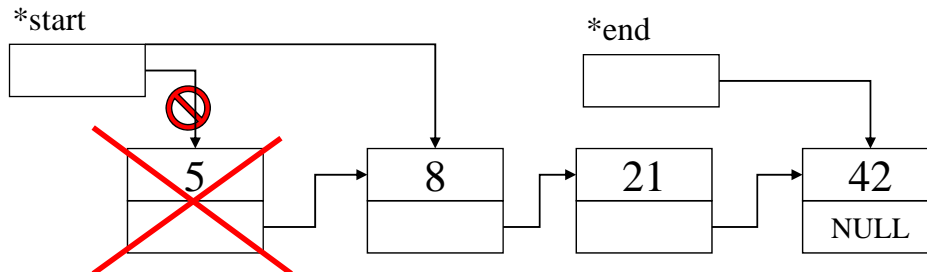
Restituisco il primo elemento in cima alla coda → devo modificare il primo puntatore. Devo anche **deallocare** la memoria corrispondente



...

```
result = deQueue(&start, &end); // restituisce 5...
```

...



37

IMPLEMENTAZIONE - deQueue()

```
element deQueue(startQueue * start, endQueue * end)
{
    element result;
    startQueue temp;

    if (isEmptyQueue(*start)) {
        printf("function deQueue: Fatal error,
        required an element from an empty
        queue...\n");
        exit(-1);
    }
    else {result = (*start)->value;
        temp = *start;
        *start = (*start)->next;
        if (isEmptyQueue(*start)) *end = NULL;
        free(temp);
    }
    return result;
}
```

38